

► L6FBI48SC

CS	Návod k použití	2
	Pračka	
SK	Návod na používanie	33
	Práčka	

USER MANUAL



AEG

OBSAH

1. BEZPEČNOSTNÍ INFORMACE.....	3
2. BEZPEČNOSTNÍ POKYNY	4
3. INSTALACE.....	5
4. POPIS SPOTŘEBIČE.....	10
5. OVLÁDACÍ PANEL.....	11
6. OVLADAČ A TLAČÍTKA.....	12
7. PROGRAMY	13
8. NASTAVENÍ.....	17
9. PŘED PRVNÍM POUŽITÍM.....	17
10. DENNÍ POUŽÍVÁNÍ.....	17
11. TIPY A RADY.....	21
12. ČIŠTĚNÍ A ÚDRŽBA.....	22
13. ODSTRAŇOVÁNÍ ZÁVAD.....	27
14. ÚDAJE O SPOTŘEBĚ.....	30
15. TECHNICKÉ ÚDAJE.....	31
16. PŘÍSLUŠENSTVÍ.....	32

PRO DOKONALÉ VÝSLEDKY

Děkujeme vám, že jste si zvolili výrobek značky AEG. Aby vám bezchybně sloužil mnoho let, vyrobili jsme jej s pomocí inovativních technologií, které usnadňují život, a vybavili jsme jej funkcemi, které u obyčejných spotřebičů nenajdete. Stačí věnovat pár minut čtení a zjistíte, jak z něho získat co nejvíce. Navštivte naše stránky ohledně:



Rady ohledně používání, brožury, poradce při potížích, servisních informací:
www.aeg.com/webselfservice



Registrace vašeho spotřebiče, kterou získáte lepší servis:
www.registreaeg.com




Nákupu příslušenství, spotřebního materiálu a originálních náhradních dílů pro váš spotřebič:
www.aeg.com/shop

PÉČE O ZÁKAZNÍKY A SERVIS

Doporučujeme používat originální náhradní díly. Při kontaktu se servisním střediskem se ujistěte, že máte k dispozici následující údaje: Model, výrobní číslo (PNC), sériové číslo. Tyto informace jsou uvedeny na typovém štítku.

 Upozornění / Důležité bezpečnostní informace

 Všeobecné informace a rady

 Poznámky k ochraně životního prostředí

Změny vyhrazeny.

1. ⚠️ BEZPEČNOSTNÍ INFORMACE

Tento návod si pečlivě přečtete ještě před instalací spotřebiče a jeho prvním použitím. Výrobce nenesе odpovědnost za žádný úraz ani škodu v důsledku nesprávné instalace nebo použití. Návod k použití vždy uchovávejte na bezpečném a přístupném místě pro jeho budoucí použití.

1.1 Bezpečnost dětí a postižených osob

- Tento spotřebič smí používat děti starší osmi let nebo osoby se sníženými fyzickými, smyslovými nebo duševními schopnostmi nebo osoby bez patřičných zkušeností a znalostí, pouze pokud tak činí pod dozorem nebo vedením, které zohledňuje bezpečný provoz spotřebiče, a pokud rozumí rizikům spojeným s provozem spotřebiče.
- Nenechte děti hrát si se spotřebičem.
- Děti mladší tří let držte z dosahu spotřebiče vždy, když je v provozu.
- Všechny obaly uschovejte z dosahu dětí a řádně je zlikvidujte.
- Prací prostředky uschovejte z dosahu dětí.
- Jsou-li dvířka spotřebiče otevřená, nedovolte dětem a domácím zvířatům, aby se k němu přibližovaly.
- Pokud je spotřebič vybaven dětskou bezpečnostní pojistkou, doporučuje se ji aktivovat.
- Čištění a uživatelskou údržbu spotřebiče by neměly provádět děti bez dozoru.

1.2 Všeobecné bezpečnostní informace

- Neměňte technické parametry tohoto spotřebiče.
- Nepřekračujte maximální náplň 8 kg (viz část „Tabulka programů“).
- Hodnota provozního tlaku vody na přívodu (minimální a maximální) musí být mezi 0,5 bar (0,05 MPa) a 8 bar (0,8 MPa).

- Větrací otvor umístěný vespod spotřebiče (je-li součástí spotřebiče) nesmí být zakrytý kobercem, rohoží ani jinou podlahovou krytinou.
- Spotřebič musí být připojen k vodovodnímu potrubí pomocí nové soupravy hadic dodané se spotřebičem nebo jiné nové soupravy hadic dodané z autorizovaného servisního střediska.
- Neinstalujte již jednou použitou soupravu hadic znovu.
- Jestliže je poškozený napájecí kabel, smí ho vyměnit pouze výrobce, autorizované servisní středisko nebo osoba s podobnou příslušnou kvalifikací, jinak by mohlo dojít k úrazu.
- Před každou údržbou spotřebič vždy vypněte a vytáhněte síťovou zástrčku ze zásuvky.
- K čištění spotřebiče nepoužívejte vysokotlaký proud vody nebo páru.
- Vyčistěte spotřebič vlhkým hadrem. Používejte pouze neutrální mycí prostředky. Nepoužívejte prostředky s drsnými částicemi, drátěnky, rozpouštědla nebo kovové předměty.
- Je-li bubnová sušička umístěna na pračce, použijte správnou spojovací sadu schválenou společností AEG (podrobnosti naleznete v kapitole „Příslušenství - Spojovací sada“).

2. BEZPEČNOSTNÍ POKYNY

2.1 Instalace

- Odstraňte všechny obaly nebo přepravní šrouby.
- Přepravní šrouby uchovejte na bezpečném místě. Bude-li se spotřebič v budoucnu přesouvat, pomocí těchto šroubů se musí zajistit buben, aby nedošlo k poškození vnitřních součástí.
- Při přemísťování spotřebiče buďte vždy opatrní, protože je těžký. Vždy používejte ochranné rukavice a uzavřenou obuv.
- Poškozený spotřebič neinstalujte ani nepoužívejte.
- Řiďte se pokyny k instalaci dodanými spolu s tímto spotřebičem.
- Neinstalujte nebo nepoužívejte spotřebič tam, kde může teplota klesnout pod 0 °C nebo kde je vystaven povětrnostním podmínkám.
- Podlaha, na níž má být spotřebič umístěn, musí být plochá, stabilní, žáruvzdorná a čistá.
- Zkontrolujte, zda mezi spotřebičem a podlahou může proudit vzduch.
- Nastavte nožičky tak, aby mezi spotřebičem a podlahou byl požadovaný prostor.
- Spotřebič neinstalujte tam, kde nelze dvířka spotřebiče plně otevřít.

- Pod spotřebič nepokládejte nádoby na zachycení případného úniku vody. Informace o vhodném příslušenství vám poskytne autorizované servisní středisko.

2.2 Připojení k elektrické síti

- Spotřebič musí být uzemněn.
- Vždy používejte správně instalovanou síťovou zásuvku s ochranou proti úrazu elektrickým proudem.
- Zkontrolujte, zda údaje o napájení na typovém štítku souhlasí s parametry elektrické sítě. Pokud tomu tak není, obraťte se na elektrikáře.
- Nepoužívejte rozbočovací zástrčky ani prodlužovací kabely.
- Dbejte na to, abyste nepoškodili napájecí kabel a síťovou zástrčku. Jestliže potřebujete vyměnit přívodní kabel, musí výměnu provést námi autorizované servisní středisko.
- Síťovou zástrčku zapojte do síťové zásuvky až na konci instalace spotřebiče. Po instalaci musí zůstat síťová zástrčka nadále dostupná.
- Nedotýkejte se napájecího kabelu či síťové zástrčky mokřými rukama.
- Neodpojujte spotřebič ze zásuvky tahem za kabel. Vždy tahejte za zástrčku.
- Tento spotřebič je v souladu se směrnicemi EHS.

2.3 Vodovodní přípojka

- Dbejte na to, abyste hadice nepoškodili.
- Před připojením spotřebiče k novým hadicím nebo k hadicím, které nebyly dlouho používány, nebo tam, kde byly prováděny opravy či instalována nová zařízení (vodoměry apod.), nechte vodu na několik minut odtéct, dokud nebude čistá.
- Ujistěte se, že při prvním použití spotřebiče ani po něm nedošlo k viditelnému úniku vody.

2.4 Použití spotřebiče



VAROVÁNÍ!

Hrozí nebezpečí poranění, zásahu elektrickým proudem, požáru nebo poškození spotřebiče.

- Tento spotřebič je určen pouze k domácímu použití.
- Řiďte se bezpečnostními pokyny uvedenými na balení pracího prostředku.
- Do spotřebiče, do jeho blízkosti nebo na spotřebič neumísťujte hořlavé předměty nebo předměty obsahující hořlavé látky.
- Ujistěte se, že se v prádle nenachází žádné kovové předměty.
- Při probíhajícím programu se nedotýkejte skla dvířek. Sklo může být horké.

2.5 Obsluha

- Pro opravu spotřebiče se obraťte na autorizované servisní středisko.
- Používejte výhradně originální náhradní díly.

2.6 Likvidace



VAROVÁNÍ!

Hrozí nebezpečí úrazu či udušení.

- Odpojte spotřebič od elektrické sítě a přívodu vody.
- Odřízněte síťový kabel v blízkosti spotřebiče a zlikvidujte jej.
- Odstraňte dveřní západku, abyste zabránili uvěznění dětí a domácích zvířat v bubnu.
- Spotřebič zlikvidujte v souladu s místními předpisy pro likvidaci elektrického a elektronického odpadu (WEEE).

3. INSTALACE



VAROVÁNÍ!

Viz kapitoly o bezpečnosti.

3.1 Vybalení



VAROVÁNÍ!

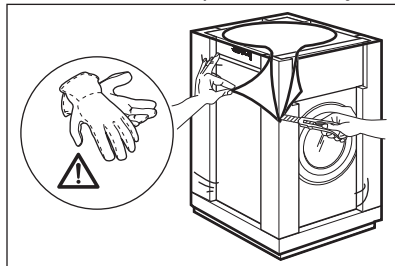
Před instalací spotřebiče odstraňte všechny přepravní šrouby a obaly.



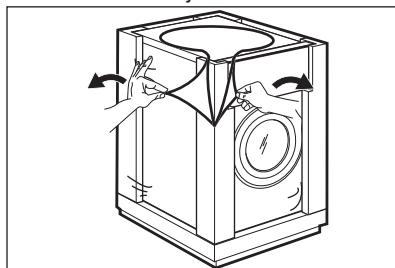
VAROVÁNÍ!

Používejte rukavice.

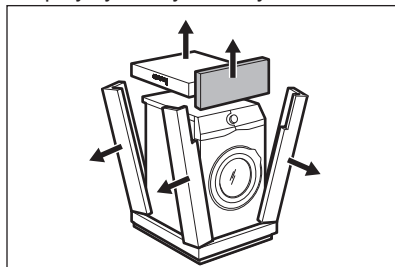
1. Pomocí řezáku prořízněte vnější fólii.



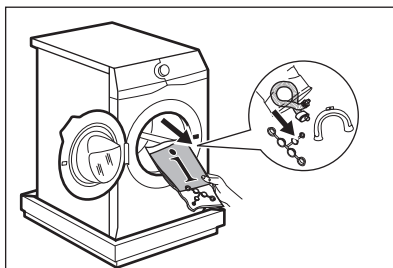
2. Odstraňte vnější fólii.



3. Odstraňte kartónový vršek a polystyrénový obalový materiál.



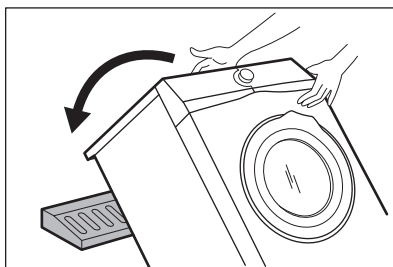
4. Otevřete dvířka a odstraňte polystyrénový díl z těsnění dvířek a všechny předměty z bubnu.



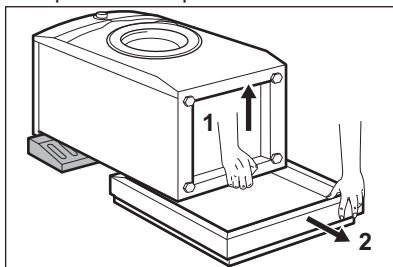
5. Opatrně položte spotřebič na jeho zadní stranu.
6. Na podlahu pod spotřebič položte přední kus polystyrénového obalového prvku.



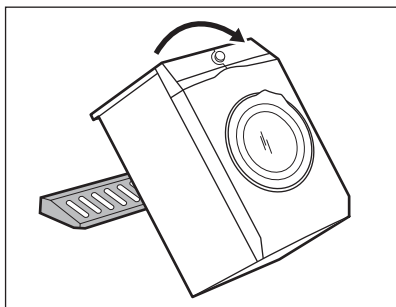
Nepoškodte hadice.



7. Odstraňte polystyrénovou ochranu ze spodní části spotřebiče.

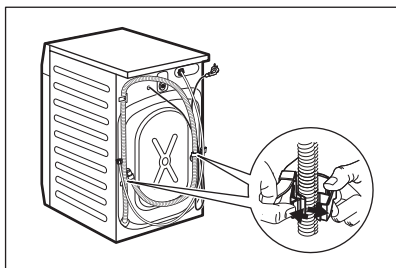


8. Postavte spotřebič do svislé polohy.

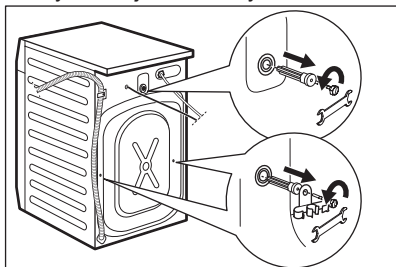


9. Vyndejte napájecí kabel a vypouštěcí hadici z držáků.

i Z vypouštěcí hadice může vytékat voda. To se děje z důvodu testování spotřebiče pomocí vody ve výrobním závodě.

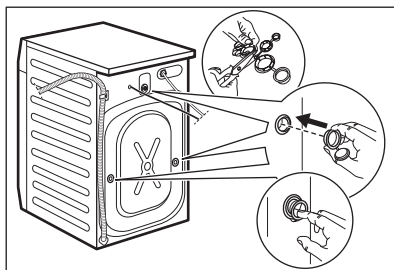


10. Klíčem přiloženým ke spotřebiči vyšroubujte tři šrouby.



11. Vytáhněte plastové distanční kolíky.

12. Do otvorů vložte plastové krytky, které naleznete v sáčku s návodem k použití.



i Obaly a přepravní šrouby doporučujeme uschovat pro případné další stěhování spotřebiče.

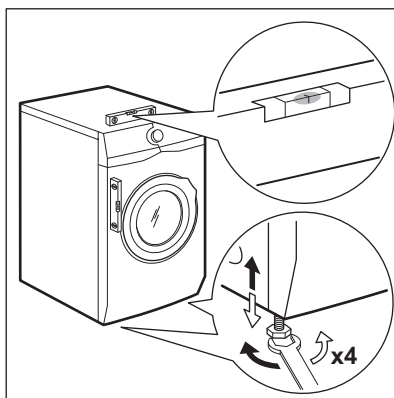
3.2 Umístění a vyrovnání

1. Instalujte spotřebič na tvrdé rovné podlaze.

i Ujistěte se, že koberec nebrání proudění vzduchu pod spotřebičem. Zkontrolujte, zda se spotřebič nedotýká zdi ani jiných zařízení či kusů nábytku.

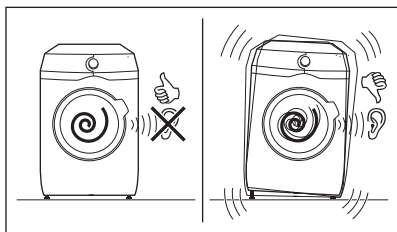
2. Uvolněním nebo utažením nožiček spotřebič vyrovnajte.

! **VAROVÁNÍ!** Spotřebič nevyrovnávejte podložením kusů kartonu, dřeva či obdobných materiálů pod jeho nožičky.



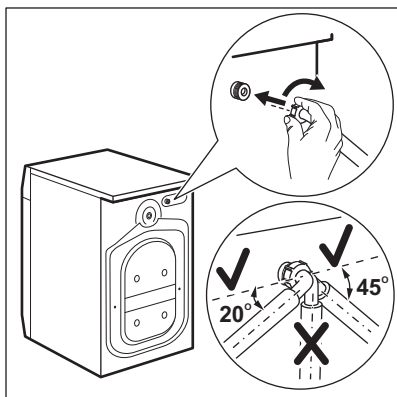
Spotřebič musí být vyrovnaný a stabilní.

- i** Správné vyrovnaní spotřebiče zabraňuje vibracím, hluku a pohybu spotřebiče během jeho provozu.

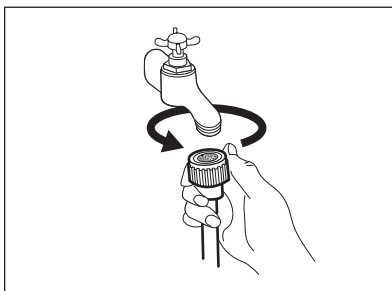


3.3 Přívodní hadice

1. Připojte přívodní hadici k zadní straně spotřebiče.
2. Nastavte ji doleva či doprava podle umístění vodovodního kohoutku.



- i** Přesvědčte se, že přívodní hadice není ve svislé poloze.
3. V případě potřeby povolte kruhovou matici a nastavte ji do správné polohy.
 4. Přívodní hadici připojte ke kohoutku se studenou vodou a závitem 3/4".



- !** **POZOR!** Ujistěte se, že na jejich spojích nedochází k úniku vody.

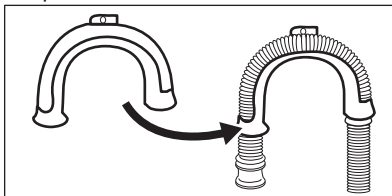
- i** Pokud je přívodní hadice příliš krátká, nenastavujte ji ani nepoužívejte prodlužovací hadice. Kontaktujte servisní středisko ohledně výměny přívodní hadice.

3.4 Vypouštění vody

Vypouštěcí hadice by se měla nacházet ve výšce minimálně 60 cm a maximálně 100 cm od podlahy.

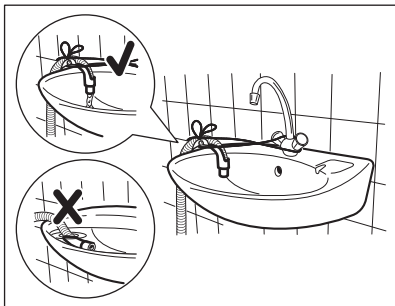
Vypouštěcí hadici lze připojit několika způsoby:

1. Vytvoříte na vypouštěcí hadici ohyb ve tvaru U a založíte ji kolem plastového kolena.



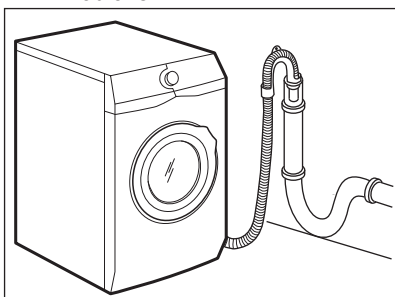
2. **Na kraji umyvadla** - Upevněte koleno k vodovodnímu kohoutku nebo zdi.

- i** Ujistěte se, že se plastové koleno nemůže během vypouštění spotřebiče pohybovat.



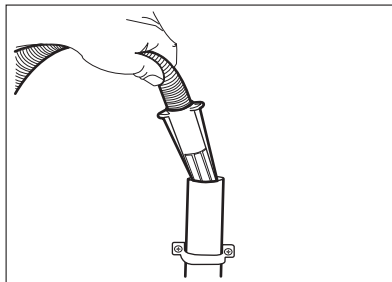
- i** Ujistěte se, že konec vypouštěcí hadice není ponořen ve vodě. Špinavá voda by se mohla vrátit do spotřebiče.

- 3. Ke stoupacímu potrubí s průduchem** - Vložte vypouštěcí hadici přímo do odpadního potrubí. Viz obrázek.

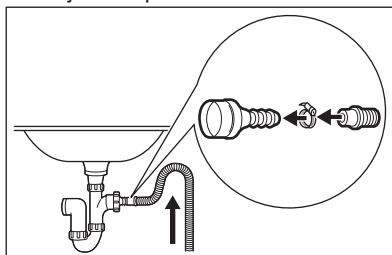


- i** Konec vypouštěcí hadice musí být stále větraný, tj. vnitřní průměr odpadního potrubí (min. 38 mm - min. 1,5") musí být širší než vnější průměr vypouštěcí hadice.

- 4.** Pokud konec vypouštěcí hadice vypadá takto (viz obrázek), můžete jej zatlačit přímo do stoupacího potrubí.

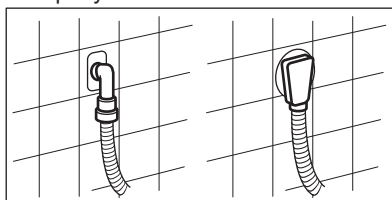


- 5.** Bez plastového kolena: Vypouštěcí hadici nasuňte na hubici sifonu a zajistěte sponou. Viz obrázek.



- i** Ujistěte se, že je na vypouštěcí hadici oblouk, aby se do spotřebiče nedostávala voda či nečistoty vypouštěné z umyvadla.

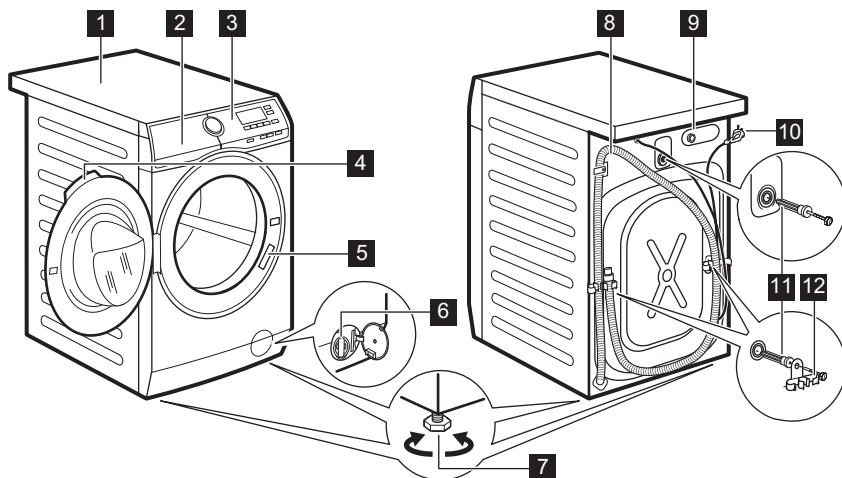
- 6.** Zaveďte hadici přímo do odpadního potrubí zabudovaného ve stěně spony.



Hadici lze prodloužit o maximálně 400 cm. V případě prodloužení hadice nebo ostatních hadic kontaktujte autorizované servisní středisko.

4. POPIS SPOTŘEBIČE

4.1 Přehled spotřebiče

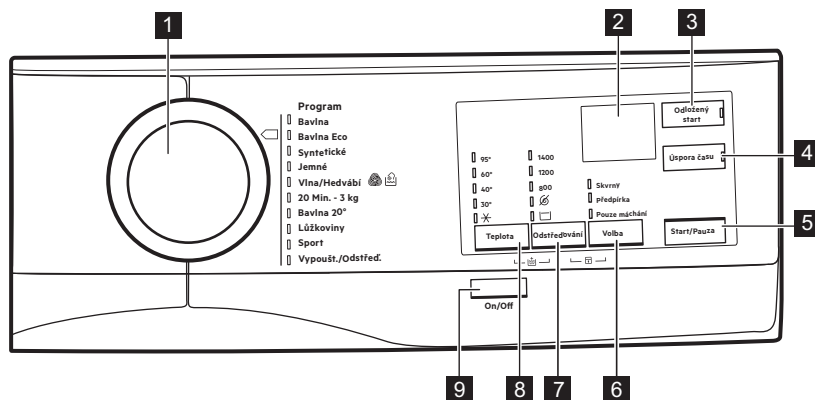




- 1** Horní deska
- 2** Dávkovač pracího prostředku
- 3** Ovládací panel
- 4** Držadlo dveří
- 5** Typový štítek
- 6** Filtr vypouštěcího čerpadla
- 7** Nožičky pro vyrovnání spotřebiče

- 8** Vypouštěcí hadice
- 9** Připojení přívodní hadice
- 10** Napájecí kabel
- 11** Převážné šrouby
- 12** Držák hadice

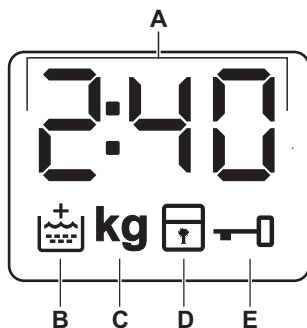
5. OVLÁDACÍ PANEL

5.1 Popis ovládacího panelu



- 1** Volič programu
- 2** Displej
- 3** Dotykové tlačítko Odložený start
- 4** Dotykové tlačítko Úspora času
- 5** Dotykové tlačítko Start/Pauza
- 6** Dotykové tlačítko Volba
 - Funkce Skvrny
 - Funkce Předpírka
 - Funkce Pouze máchání
- 7** Dotykové tlačítko snížení rychlosti odstřeďování Odstřeďování
 - Bez odstředění 
 - Funkce Zastavení máchání 
- 8** Teplota dotykové tlačítko
- 9** On/Off tlačítko

5.2 Displej



A		Tento digitální ukazatel může zobrazovat: <ul style="list-style-type: none"> • Délku programu (např. 2:40). • Čas odkladu (např. 30' nebo 2h). • Konec programu (0). • Výstražný kód (E20).
B		Ukazatel extra máchání. Rozsvítí se, když je tato funkce navolená.
C	kg	Ukazatel kg bliká během detekce náplně prádla.
D		Ukazatel dětské bezpečnostní pojistky.
E		Ukazatel zablokování dvířek.

6. OVLADAČ A TLAČÍTKA

6.1 On/Off

Stisknutím tohoto tlačítka na několik málo sekund umožní zapnutí či vypnutí spotřebiče. Při zapínání a vypínání spotřebič zazní dvě různé melodie.

Jelikož funkce pohotovostního režimu automaticky vypne spotřebič, aby snížila spotřebu energie, v několika málo případech můžete požadovat opětovné zapnutí spotřebiče.

Pro více podrobností viz odstavce Pohotovostní režim v kapitole Denní používání.

6.2 Úvod



Funkce nejsou volitelné se všemi pracími programy. Zkontrolujte kompatibilitu mezi funkcemi a pracími programy v „Tabulce programů“. Funkce se mohou navzájem vylučovat, kdy vám spotřebič nedovolí současně nastavit nekompatibilní funkce.

6.3 Teplota

Po zvolení pracího programu spotřebič automaticky navrhne výchozí teplotu.

Nastavením této funkce změníte výchozí teplotu.

Ukazatel = studená voda (spotřebič neohřívá vodu).

6.4 Odstředování

Když nastavíte program, spotřebič automaticky nastaví maximální povolenou rychlost odstředování.

Opakovaným stisknutím tohoto tlačítka:

Spustíte funkci Rinse Hold

- Nastavením této funkce zabráníte zmačkání tkanin.
- Zobrazí se příslušný ukazatel.
- Po dokončení tohoto programu zůstane v bubnu voda.
- Dvířka zůstanou zablokovaná a buben se pravidelně otáčí, aby se snížilo zmačkání prádla.
- Před odblokováním dvířek je nutné vypustit vodu.
- Pokud stisknete tlačítko Start/Pauza, spotřebič provede odstředovací fázi a vypustí vodu.




Spotřebič automaticky vypustí vodu po přibližně 18 hodinách.

Spustíte funkci No Spin


- Nastavením této funkce vypnete všechny odstředovací fáze. K dispozici je pouze vypouštěcí fáze.
- Zobrazí se příslušný ukazatel.


- Tuto funkci nastavte u velmi jemných tkanin.
- Fáze máchání u některých pracích programů spotřebuje více vody.


 Rychlost odstředování lze snížit.

6.5 Volba


Opětovným stisknutím tohoto tlačítka zapnete jednu z dostupných funkcí.

- **Skvrny**
Volbou této funkce přidáte k programu fázi k odstranění skvrn, která umožňuje praní silně zašpiněného nebo poskvrněného prádla s odstraňovačem skvrn.
Nalijte odstraňovač skvrn do komory . Odstraňovač skvrn bude přidán během příslušné fáze pracího programu.

 Tato funkce může prodloužit délku programu.

 Tato funkce není k dispozici u programů s teplotou nižší než 40 °C.

- **Předpírka**
Pomocí této funkce přidáte před fázi praní fázi předpírky při 30 °C.
Tato funkce se doporučuje u silně zašpiněného prádla, obzvláště obsahuje-li písek, prach, bahno nebo jiné pevné částice.

 Tato funkce může prodloužit délku programu.

- **Pouze máchání** 

Spotřebič u zvoleného programu provede pouze fázi máchání, odstředění a vypouštění.
Zobrazí se příslušný ukazatel.

6.6 Odložený start

Díky této funkci můžete odložit spuštění programu na příhodnější čas.

Opakovaným stisknutím tlačítka nastavíte požadovanou prodlevu. Čas se zvyšuje v krocích po 30 minutách až do 90 minut a po dvou hodinách až do 20 hodin.

Svítil kontrolka této funkce a kontrolka nastavené hodnoty. Po stisknutí tlačítka Start/Pauza spotřebič spustí odpočet.

6.7 Úspora času

Tato funkce je vhodná ke zkrácení délky pracího programu.

Tuto funkci použijte pro normálně nebo lehce zašpiněné prádlo nebo prádlo k osvěžení.

Jedním stisknutím tohoto tlačítka zkrátíte délku programu.

V případě menší náplně **dvojm** stisknutím tohoto tlačítka nastavíte extra krátký program.

Svítil kontrolka této funkce a kontrolka nastavené hodnoty.

6.8 Start/Pauza





Stisknutím tlačítka Start/Pauza spustíte nebo pozastavíte spotřebič či přerušíte probíhající program.

7. PROGRAMY

7.1 Tabulka programů

Prací programy

Program	Popis programu
Prací programy	
Bavlna	Bílá a barevná bavlna. Normálně a lehce zašpiněné. Bílá a barevná bavlna

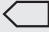

Program	Popis programu
 Bavlna Eco	Bílá a barevná bavlna. Normálně a lehce zašpiněné. Standardní programy s hodnotami spotřeby uvedenými na energetickém štítku. Na základě směrnice 1061/2010 programy Bavlna při 60 °C a Bavlna při 40 °C s funkcí  odpovídají „standardnímu 60 °C programu pro bavlnu“ a „standardnímu 40 °C programu pro bavlnu“. Jedná se o nejpouštější programy ve smyslu kombinované spotřeby energie a vody při praní běžně zašpiněného bavlněného prádla.  Teplota vody prací fáze se může lišit od teploty uvedené pro zvolený program.
Syntetické	Prádlo ze syntetických nebo směsových tkanin. Normálně zašpiněné.
Jemné	Prádlo ze jemných tkanin jako akryl, viskóza, polyester. Normálně zašpiněné.
 Vlna/Hedvábí	Vlna vhodná k praní v pračce, ručně prané vlněné a jemné prádlo označené symbolem ručního praní. ¹⁾
20 Min. - 3 kg	Lehce zašpiněné nebo jednou nošené bavlněné a syntetické prádlo.
Bavlna 20°	Směsové tkaniny (bavlněné a syntetické prádlo). ²⁾
Lůžkoviny	Jedna syntetická deka, oděvy s vycpávkami, lůžkoviny, bundy z prachového peří a podobné kusy prádla.
Sport	Syntetické a jemné prádlo
Vypoušt./Odstřed.	Odstředění prádla a vypuštění vody z bubnu. Veškeré tkaniny s výjimkou vlněných a jemných tkanin.

1) Během tohoto programu se buben otáčí pomalu a praní je tak k prádlu šetrné. Může se zdát, že buben se neotáčí nebo že se neotáčí správně, ale to je u tohoto programu běžný jev.

2) Tento program je určen pro každodenní používání a dosáhnete s ním dobrých výsledků praní při nejnížší spotřebě energie a vody.



Teplota programu, maximální rychlost odstředování a maximální náplň

Program	Výchozí teplota Teplotní rozsah	Maximální rychlost odstředování Rozsah otáček odstředění	Maximální množství prádla
Prací programy			

Program	Výchozí teplota Teplotní rozsah	Maximální rychlost odstředování Rozsah otáček odstředění	Maximální množ- ství prádla
Bavlna	40 °C 95 °C - studená	1400 ot/min 1400 ot/min - 800 ot/min	8 kg
 Bavlna Eco	60 °C 60 °C - 40 °C	1400 ot/min 1400 ot/min - 800 ot/min	8 kg
Syntetické	40 °C 60 °C - studená	1200 ot/min 1200 ot/min - 800 ot/min	3 kg
Jemné	40 °C 40 °C - studená	1200 ot/min 1200 ot/min - 800 ot/min	3 kg
 Vlna/Hedvábí	40 °C 40 °C - studená	1200 ot/min 1200 ot/min - 800 ot/min	1,5 kg
20 Min. - 3 kg	30 °C 40 °C - 30 °C	1200 ot/min 1200 ot/min - 800 ot/min	3 kg
Bavlna 20°	Studená	1400 ot/min 1400 ot/min - 800 ot/min	8 kg
Lůžkoviny	40 °C 60 °C - studená	800 ot/min 800 ot/min - 800 ot/min	3 kg
Sport	30 °C 40 °C - studená	1200 ot/min 1200 ot/min - 800 ot/min	3 kg
Vypoušt./Odstřed. ¹⁾		1400 ot/min 1400 ot/min - 800 ot/min	8 kg

¹⁾ Nastavte rychlost odstředování. Ujistěte se, že je rychlost vhodná pro daný typ praného prádla. Pokud nastavíte funkci Bez odstředění, je dostupná pouze vypouštěcí fáze.

Kombinace programů a funkcí

Program	Bavlna	Bavlna Eco	Syntetické	Jemné	Vlna/Hedvábí	20 Min. - 3 kg	Bavlna 20°	Lůžkoviny	Sport	Vypoušt./Odstřed.
Odstředování	■	■	■	■	■	■	■	■	■	■
No Spin 	■	■	■	■	■	■	■	■	■	■
Rinse Hold 	■	■	■	■	■		■		■	
Skvrny 1)	■	■	■	■						
Předpírka	■	■	■	■			■		■	
Pouze máchání	■	■	■	■	■	■	■	■	■	
Máchání+	■	■	■	■			■		■	
Úspora času ²⁾	■	■	■	■			■			
Odložený start	■	■	■	■	■	■	■	■	■	■

1) Tato funkce není k dispozici s teplotou nižší než 40 °C.

2) Pokud nastavíte nejkratší délku programu, doporučujeme snížit množství prádla. Spotřebič lze plně naložit, výsledky praní však mohou být méně uspokojivé.

7.2 Woolmark Apparel Care - Modrá




Prací program pro vlnu u této pračky schválila společnost Woolmark pro praní vlněných oděvů určených pro ruční praní za podmínky, že tyto oděvy se budou prát podle pokynů výrobce této pračky. Pokyny k sušení a další péči o prádlo naleznete na etiketě oděvů. M1511

Ve Velké Británii, Irsku, Hong Kongu a Indii představuje symbol Woolmark certifikační ochrannou známku.

8. NASTAVENÍ

8.1 Dětská bezpečnostní pojistka

Díky této funkci můžete zabránit dětem, aby si hrály s ovládacím panelem.

- Funkci **zapnete či vypnete** současným stisknutím tlačítek Odstředování a Volba, dokud se na ukazatel  **nezobrazí nebo nezhasne** na displeji.

Tuto funkci lze zapnout:

- Po stisknutí tlačítka Start/Pauza: všechna tlačítka i volič programů jsou vypnutá (kromě tlačítka On/Off).
- Před stisknutím tlačítka Start/Pauza: spotřebič nelze spustit.

Spotřebič uchovává volbu této funkce po jeho vypnutí.

8.2 Zvuková signalizace

Zvuková signalizace zazní při dokončení programu (cca dvouminutový sled zvuků).


Chcete-li **vypnout či zapnout** zvukovou signalizaci, stiskněte současně na šest sekund tlačítka Odložený start a Úspora času.



Když zvukovou signalizaci vypnete, bude stále funkční v případě poruchy spotřebiče.

8.3 Trvalé extra máchání

S touto funkcí můžete trvale zapnout přídatné máchání při volbě nového programu.

- Funkci **zapnete či vypnete** současným stisknutím Teplota a Odstředování, dokud se příslušný ukazatel  **nezobrazí nebo nepřestane zobrazovat** na displeji.

9. PŘED PRVNÍM POUŽITÍM

1. Ujistěte se, že jste ze spotřebiče odstranili všechny přepravní šrouby.
2. Ujistěte se, že je k dispozici elektrické napájení a vodovodní kohoutek je otevřený.
3. Nalijte menší množství pracího prostředku do přihrádky označené



4. Nastavte a spusťte program pro bavlnu na nejvyšší teplotu bez prádla v bubnu.

Tímto postupem odstraníte všechny možné nečistoty z bubnu a vany spotřebiče.

10. DENNÍ POUŽÍVÁNÍ



VAROVÁNÍ!

Viz kapitoly o bezpečnosti.

10.1 Zapnutí spotřebiče

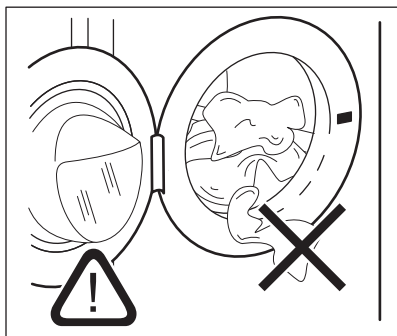
1. Zasuňte zástrčku do zásuvky.
2. Otevřete vodovodní kohoutek.
3. Stisknutím tlačítka na několik sekund zapnete spotřebič.

Zazní krátký zvukový signál (je-li zapnutý). Volič programů se automaticky nastaví na program pro bavlnu.

10.2 Vkládání prádla

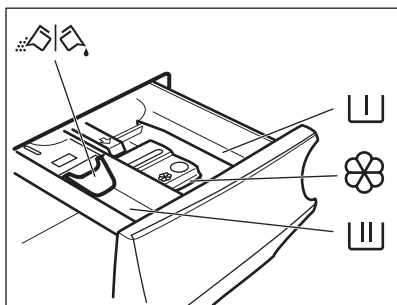
1. Otevřete dvířka spotřebiče.
2. Vložte prádlo do bubnu kus po kuse.
3. Prádlo před vložením do spotřebiče protřepete.
4. Dvířka dobře zavřete.

Ujistěte se, že do bubnu nevkládáte příliš mnoho prádla.

**POZOR!**

Ujistěte se, že mezi těsněním a dvířky nezůstane žádné prádlo. Hrozí nebezpečí úniku vody nebo poškození prádla.

10.3 Plnění pracího prostředku a přísad



Komora pro fázi předpirky, pro program namáčení nebo pro odstraňovač skvrn.



Komora pro fázi praní.



Komora na tekuté přísady (aviváž, škrob).

MAX Značka maximálního množství pro tekuté přísady.



Klapka pro práškový nebo tekutý prací prostředek.



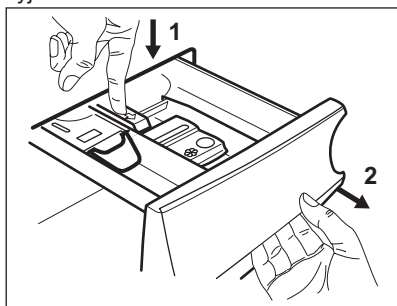
Vždy se řiďte pokyny na balení pracích prostředků. Doporučujeme však nepřekračovat maximální vyznačené množství (**MAX**). Toto množství zaručí nejlepší výsledky praní.



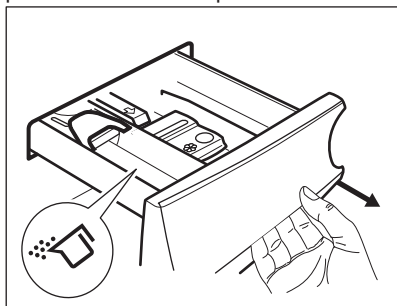
V případě potřeby po pracím programu odstraňte zbytky pracího prostředku z dávkovače pracího prostředku.

10.4 Zkontrolujte polohu klapky

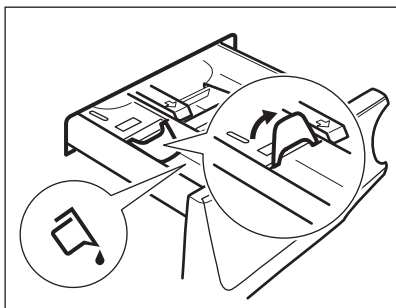
1. Vytáhněte dávkovač pracího prostředku až na doraz.
2. Stiskněte páčku dolů a dávkovač vyjměte.



3. Při použití práškového pracího prostředku otočte klapku nahoru.

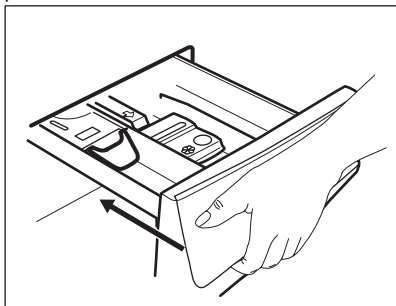


4. Při použití tekutého pracího prostředku otočte klapku dolů.



S klapkou DOLE:

- Nepoužívejte gelové nebo husté tekuté prací prostředky.
 - Nepoužívejte více tekutého pracího prostředku, než je uvedeno na klapce.
 - Nenastavujte fázi předpírky.
 - Nepoužívejte funkci odloženého startu.
5. Odměřte prací prostředek a aviváž.
 6. Opatrně zavřete dávkovač pracího prostředku.



Ujistěte se, že klapka při zasunutí zásuvky nepřekáží.

10.5 Nastavení programu

1. Pootočte voličem programů na volbu požadovaného pracího programu. Rozsvítí se příslušná kontrolka programu.

Ukazatel tlačítka Start/Pauza bliká. Na displeji se zobrazí délka programu.

2. Změnu teploty nebo rychlosti odstředování provedete stisknutím příslušných tlačítek.
3. V případě potřeby nastavte jednu či více funkcí stisknutím příslušných tlačítek. Na displeji se zobrazí příslušné ukazatele a poskytované údaje se změní odpovídajícím způsobem.



V případě, že určitá volba **není možná**, nezobrazí se žádný ukazatel a zazní zvukový signál.

10.6 Spuštění programu s odloženým startem

Stiskněte tlačítko Start/Pauza. Spotřebič spustí odpočet do odloženého startu. Po dokončení odpočtu se spustí nastavený program.



Na konci odpočtu se spustí úprava délky programu PROSENSE.

Zrušení odloženého startu po spuštění odpočtu

Zrušení odloženého startu:

1. Stisknutím tlačítka Start/Pauza pozastavte chod spotřebiče. Příslušný ukazatel začne blikat.
2. Opakovaně stiskněte tlačítko Odložený start, dokud se na displeji nezobrazí '0'.
3. Opětovným stisknutím tlačítka Start/Pauza program okamžitě spustíte.

Změna odloženého startu po spuštění odpočtu

Změna odloženého startu:

1. Stisknutím tlačítka Start/Pauza pozastavte chod spotřebiče. Příslušný ukazatel začne blikat.
2. Opakovaně stiskněte tlačítko Odložený start, dokud se na displeji nezobrazí požadovaný čas prodlevy.
3. Opětovným stisknutím tlačítka Start/Pauza spustíte nový odpočet.

10.7 Spuštění programu

Stisknutím tlačítka Start/Pauza program spustíte.

Příslušný ukazatel přestane blikat a trvale se zobrazuje.

Program se spustí a dvířka se zablokují.

Na displeji se zobrazí ukazatel .



Před naplněním spotřebiče vodou může krátce pracovat vypouštěcí čerpadlo.

10.8 Detekce náplně ProSense

Po stisknutí tlačítka Start/Pauza spustí technologie ProSense detekci náplně prádla:

1. Spotřebič během několika minut provede detekci náplně, ukazatel **kg** bliká a buben se krátce otáčí.
2. Na konci detekce náplně se ukazatel **kg** přestane zobrazovat.



Přibližně 20 minut po spuštění programu může dojít k úpravě délky programu v závislosti na nasákavosti vody tkaninami.



Detekce ProSense se provádí pouze u kompletních pracích programů (bez navolení přeskočených fází).

10.9 Přerušování programu a změna funkce

Při spuštěném programu můžete změnit pouze určité funkce:

1. Stiskněte tlačítko Start/Pauza. Příslušný ukazatel začne blikat.
2. Změňte funkce. Údaje poskytované na displeji se změni odpovídajícím způsobem.
3. Stiskněte opět tlačítko Start/Pauza. Prací program bude pokračovat.

10.10 Zrušení probíhajícího programu

1. Stisknutím tlačítka On/Off zrušíte program a vypnete spotřebič.

2. Stisknutím tlačítka On/Off opětovně zapnete spotřebič.

Nyní můžete zadat nový prací program.



Pokud již byla provedena fáze ProSense a již započalo napouštění vody, nový program se spustí **bez zapakování fáze ProSense**. Voda a prací prostředek nebudou vypuštěny, aby se zabránilo plýtvání.

10.11 Otevření dvířek



Pokud je teplota a hladina vody v bubnu příliš vysoká anebo se buben stále otáčí, nelze dvířka otevřít.


Zatímco probíhá program nebo odpočet odloženého startu, dvířka spotřebiče jsou zablokovaná.

1. Stiskněte tlačítko Start/Pauza. Na displeji se přestane zobrazovat příslušný ukazatel zablokování dvířek.
2. Otevřete dvířka spotřebiče. V případě potřeby vložte nebo vyjměte prádlo.
3. Zavřete dvířka a stiskněte tlačítko Start/Pauza.

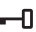
Program nebo odpočet odloženého startu bude pokračovat.

10.12 Konec programu


Po dokončení programu se spotřebič automaticky zastaví. Zazní zvuková signalizace (pokud je zapnutá).

Na displeji se všechny ukazatele prací fáze ustálí a oblast času začne zobrazovat .

Zhasne ukazatel tlačítka Start/Pauza.


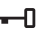
Dvířka se odblokují a ukazatel  zhasne.

1. Stisknutím tlačítka On/Off vypnete spotřebič. Po pěti minutách od konce programu funkce úspory energie spotřebič automaticky vypne.


-  Při opětovném zapnutí spotřebiče se na displeji zobrazí konec posledně nastaveného programu. Otočením voliče programu nastavte nový program.
2. Vyjměte prádlo ze spotřebiče.
 3. Zkontrolujte, zda je buben prázdný.
 4. Nechte dvířka a zásuvku dávkovače pracího prostředku lehce otevřené, abyste zabránili vzniku plísní a nepříjemných pachů.
 5. Zavřete vodovodní kohoutek.

10.13 Vypouštění vody po dokončení programu

Pokud jste zvolili program nebo funkci, která nevyпустí vodu z posledního máchání, program se dokončí, ale:

- Na displeji se zobrazí ukazatel zablokovaných dvířek .
 - Buben se stále pravidelně otáčí, aby se zabránilo zmačkání prádla.
 - Dvířka zůstanou zablokována.
 - Před otevřením dvířek je nutné vypustit vodu:
1. V případě potřeby stiskněte tlačítko Odstředování, abyste snížili rychlost odstředování navrženou spotřebičem.
 2. Stisknutím tlačítka Start/Pauza pokračujte v programu.
 3. Po dokončení programu a zhasnutí ukazatele zablokování dvířek  můžete dvířka otevřít.


4. Stisknutím tlačítka On/Off na několik sekund vypněte spotřebič.

 Spotřebič každopádně automaticky vypustí vodu po přibližně 18 hodinách.

10.14 Funkce pohotovostního režimu

Funkce pohotovostního režimu spotřebič automaticky vypne za účelem snížení spotřeby energie, když:

- Spotřebič nepoužíváte po dobu pěti minut před tím, než stisknete tlačítko Start/Pauza. Stisknutím tlačítka On/Off opětovně zapnete spotřebič.
- Po pěti minutách od konce pracího programu Stisknutím tlačítka On/Off opětovně zapnete spotřebič. Na displeji se zobrazí délka posledního zvoleného programu. Otočením voliče programu nastavte nový program.

 Pokud jste nastavili program nebo funkci, která končí s vodou v bubnu, funkce pohotovostního režimu **nevypne** spotřebič a nepřipomene vám, abyste vypustili vodu.

11. TIPY A RADY



VAROVÁNÍ!

Viz kapitoly o bezpečnosti.

11.1 Vkládání náplně prádla

- Prádlo rozdělte na: bílé, barevné, syntetické, jemné a vlněné.
- Řiďte se pokyny na etiketách praného prádla.
- Neperte současně bílé a barevné prádlo.
- Některé barevné oblečení může během prvního praní pouštět barvu. Doporučujeme proto, abyste jej při

několika prvních praních prali odděleně.

- Zapněte knoflíky polštářů, zatáhněte zipy, zapněte háčky a patenty. Svažte pásky.
- Vyprázdněte kapsy a jednotlivé kusy prádla rozložte.
- Vícevrstvé tkaniny, vlněné prádlo a prádlo s potiskem či obrázky obraťte naruby.
- Odolné skvrny předem ošetřete.
- Silně zašpiněné skvrny vyperte pomocí speciálního pracího prostředku.

- U záclon postupujte opatrně. Odstraňte háčky a záclony vložte do pracího pytle nebo povlečení na polštář.
- Neperte nezaobroubené prádlo nebo prádlo, které se zatrhává. Při praní malých nebo jemných kusů prádla používejte prací pytel (např. podprsenky s kovovými kosticemi, opasky, punčochové kalhoty apod.).
- Velmi malá náplň prádla může způsobit problémy s vyvážením během fáze odstředování, což vede k nadměrným vibracím. Pokud k tomu dojde:
 - a. pozastavte program a otevřete dvířka (Viz „Otevření dvířek spotřebiče během programu nebo odloženého startu“);
 - b. ručně rozložte prádlo rovnoměrně ve vaně spotřebiče;
 - c. stiskněte tlačítko Start/Pauza. Odstředovací fáze bude pokračovat.
- tekuté prací prostředky, přednostně pro prací programy s nízkou prací teplotou (max. 60 °C), pro všechny druhy tkanin nebo speciální prací prostředky pouze pro vlnu.
- Nemíchejte různé typy pracích prostředků.
- Abyste chránili životní prostředí, nepoužívejte větší než doporučené množství pracího prostředku.
- Řiďte se pokyny na balení pracích prostředků a ostatních přísad, aniž byste překročili vyznačené maximální množství (**MAX**).
- Používejte doporučené prací prostředky odpovídající druhu a barvě tkanin, teplotě pracího programu a míře zašpinění.

11.4 Ekologické rady

- Běžně zašpiněné prádlo perte pomocí programu bez předpírky.
- Vždy spouštějte prací program s maximální možnou náplní prádla.
- Když předem ošetříte skvrny, můžete použít odstraňovač skvrn, když nastavíte program s nízkou teplotou.
- Pro používání správného množství pracího prostředku zkontrolujte tvrdost vody ve vašem vodovodním řadu. Viz „Tvrdost vody“.

11.5 Tvrdost vody

Pokud je tvrdost vody ve vaší oblasti vysoká či střední, doporučujeme použít přísadu pro změkčení vody. V oblastech s měkkou vodou není změkčovač vody nutné používat.

Tvrdost vody ve vaší oblasti zjistíte u místní vodárenské společnosti.

Používejte správné množství přísady pro změkčení vody. Dodržujte pokyny uvedené na balení těchto výrobků.

11.2 Odolné skvrny

U některých skvrn voda a prací prostředek nestačí.

Takovéto skvrny doporučujeme předem ošetřit před vložením příslušných kusů prádla do spotřebiče.

K dispozici jsou speciální odstraňovače skvrn. Použijte speciální odstraňovač skvrn vhodný pro daný druh skvrny a tkaniny.

11.3 Prací prostředky a ostatní přípravky

- Používejte výhradně prací prostředky a ostatní přípravky určené speciálně pro pračky:
 - práškové prací prostředky pro všechny druhy tkanin,
 - práškové prací prostředky pro jemné tkaniny (max. 40 °C) a vlnu,

12. ČIŠTĚNÍ A ÚDRŽBA



VAROVÁNÍ!

Viz kapitoly o bezpečnosti.

12.1 Čištění vnějších ploch

Spotřebič čistěte pouze pomocí jemného mycího prostředku a vlažné vody. Všechny plochy důkladně osušte.



POZOR!

Nepoužívejte alkohol, rozpouštědla ani chemické výrobky.

12.2 Odstraňování vodního kamene



Pokud je tvrdost vody ve vaší oblasti vysoká či střední, doporučujeme používat odvápnovací prostředek určený pro pračky.

Pravidelně kontrolujte usazování vodního kamene v bubnu.

Běžné prací prostředky již obsahují přípravky na změkčování vody, přesto však doporučujeme občas spustit program s prázdným bubnem a přípravkem na odstraňování vodního kamene.



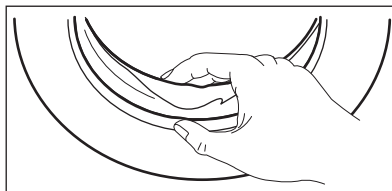
Vždy dodržujte pokyny uvedené na balení těchto výrobků.

12.3 Údržbové praní

U programů s nízkou teplotou je možné, že v bubnu zůstane určité množství pracího prostředku. Údržbové praní provádějte pravidelně. Proveďte následující:

- Vyjměte všechno prádlo z bubnu.
- Nastavte program pro bavlnu s nejvyšší teplotou nebo použijte program Čištění pračky, je-li k dispozici. Přidejte do prázdného bubnu malé množství práškového pracího prostředku, aby se vypláchly veškeré zbytky.

12.4 Těsnění dvířek




Pravidelně kontrolujte těsnění a odstraňte všechny předměty zachycené uvnitř.

12.5 Čištění bubnu

Pravidelně kontrolujte buben, zda se na něm netvoří stopy rzi.

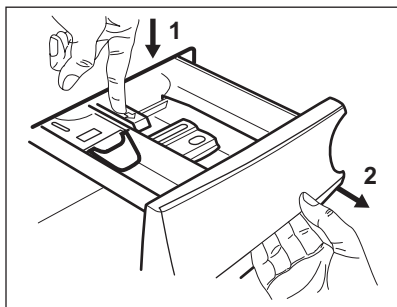
K úplnému vyčištění:

1. Vyčistěte buben pomocí speciálního přípravku na nerezovou ocel.
- 
 Vždy dodržujte pokyny uvedené na balení těchto výrobků.
2. Spusťte krátký program pro bavlnu s nejvyšší teplotou nebo použijte program Čištění pračky, je-li k dispozici. Přidejte do prázdného bubnu malé množství práškového pracího prostředku, aby se vypláchly veškeré zbytky.

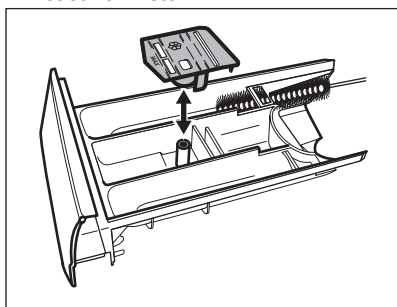
12.6 Čištění dávkovače pracího prostředku

Abyste zabránili možnému usazování suchého pracího prostředku nebo chuchvalců aviváže či tvorbě plísni v zásuvce pracího prostředku, jednou za čas proveďte následující čištění:

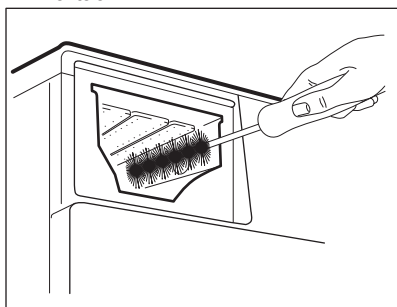
1. Otevřete zásuvku. Zatlačte západku směrem dolů podle vyobrazení a zásuvku vytáhněte.



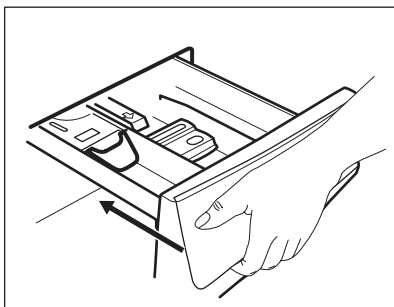
2. Odstraňte horní část komory na přísady, abyste usnadnili čištění, a vypláchněte ji pod tekoucí teplou vodou, abyste odstranili jakékoliv stopy nahromaděného pracího prostředku. Po vyčištění vraťte horní část na místo.



3. Ujistěte se, že jste z horní a dolní části výklenku odstranili veškeré zbytky pracího prostředku. K vyčištění výklenku použijte malý kartáč.



4. Zasuňte zásuvku na prací prostředky do vodících kolejniček a zavřete ji. Spusťte program máchání bez prádla v bubnu.



12.7 Čištění vypouštěcího čerpadla



VAROVÁNÍ!

Vytáhněte zástrčku ze zásuvky.



Filtr vypouštěcího čerpadla pravidelně kontrolujte a čistěte.

Vypouštěcí čerpadlo vyčistěte, když:

- Spotřebič vypouští vodu.
- Buben se neotáčí.
- Spotřebič vydává nezvyklý hluk z důvodu ucpaného vypouštěcího čerpadla.
- Na displeji se zobrazí výstražný kód **E20**.

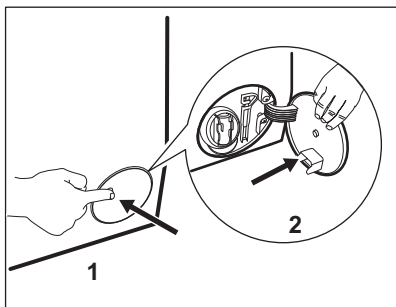


VAROVÁNÍ!

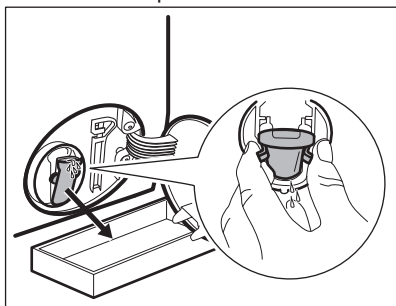
- Filtr neodstraňujte, pokud spotřebič pracuje.
- Čerpadlo nečistěte, pokud je voda ve spotřebiči horká. Vyčkejte, dokud voda nevychladne.

K vyčištění čerpadla postupujte následovně:

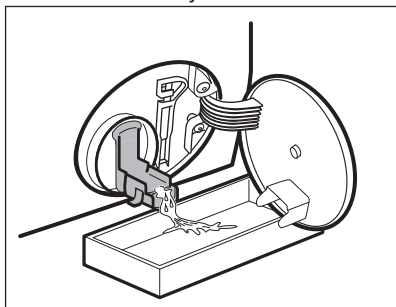
1. Otevřete kryt čerpadla.



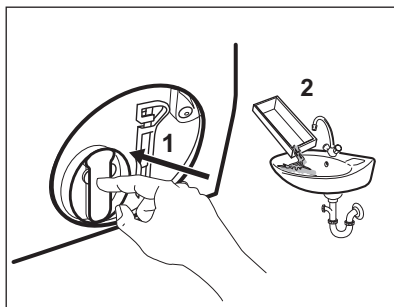
2. Položte vhodnou nádobu pod přístup k vypouštěcímu čerpadlu, abyste zachytili vytékající vodu.
3. Stiskněte dvě páčky a otevřete vypouštěcí kanál jeho zatažením směrem dopředu.



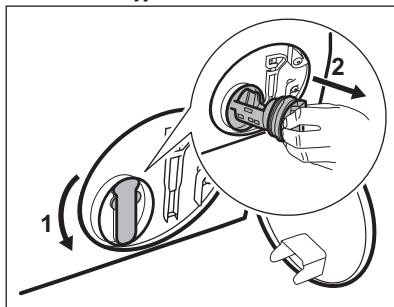
4. Nechte vodu vytéct.



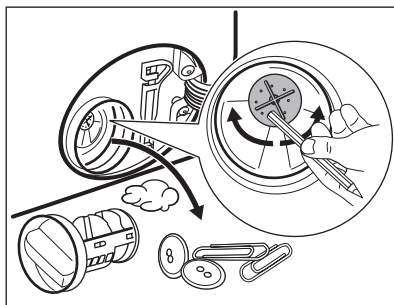
5. Když je nádoba plná vody, zasuňte vypouštěcí kanál zpět a nádobu vyprázdněte.
6. Opakujte kroky 4 a 5, dokud nepřestane vytékat voda.



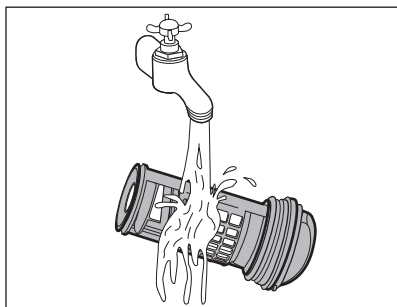
7. Zatáhněte vypouštěcí kanál zpět a otočením proti směru hodinových ručiček vyjměte filtr.



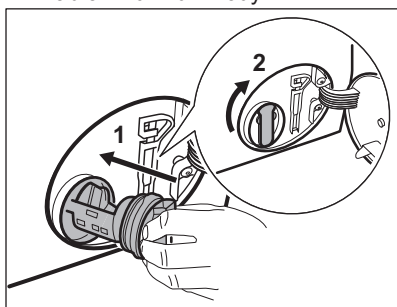
8. V případě potřeby odstraňte vlákna a předměty z výklenku filtru.
9. Ujistěte se, že se oběžné kolo čerpadla může otáčet. Pokud se neotáčí, obraťte se na autorizované servisní středisko.



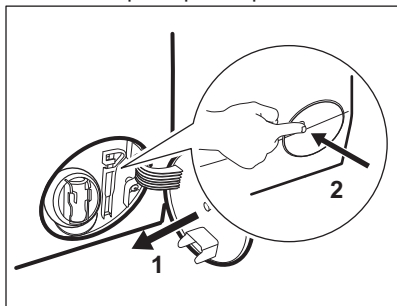
10. Vyčistěte filtr pod tekoucí vodou.



11. Vraťte filtr zpět do speciálních vodících drážek jeho otočením po směru hodinových ručiček. Ujistěte se, že jste filtr správně utáhli, abyste zabránili únikům vody.



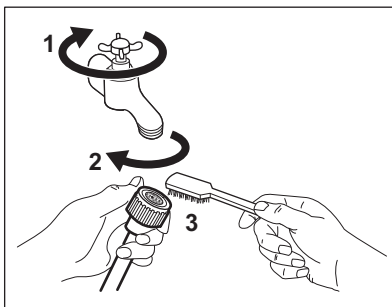
12. Zavřete přístup k čerpadlu.



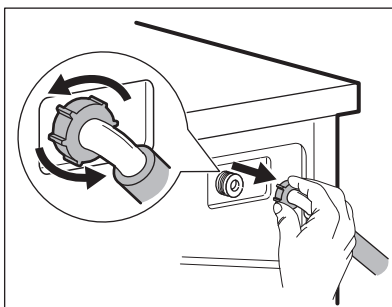
12.8 Čištění přívodní hadice a filtru přívodního ventilu

Doporučuje se občas čistit filtry přívodní hadice a ventilu, abyste odstranili časem usazené nánosy:

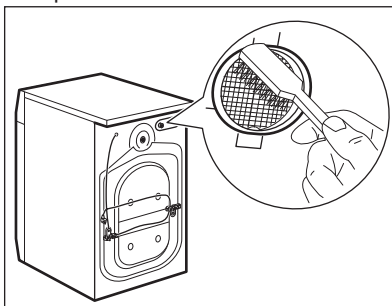
1. Odstraňte přívodní hadici z kohoutku a vyčistěte filtr.



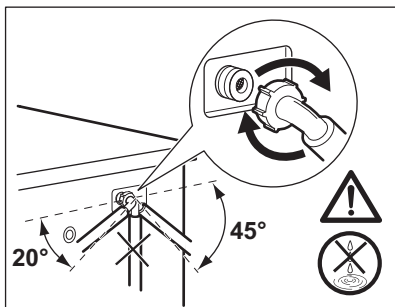
2. Odstraňte přívodní hadici ze spotřebiče povolením kruhové matice.



3. Vyčistěte filtr ventilu na zadní straně spotřebiče zubním kartáčkem.



4. Když zapojujete hadici k zadní straně spotřebiče, otočte ji doleva nebo doprava (nikoliv do svislé polohy) dle umístění vašeho vodovodního kohoutku.



12.9 Nouzové vypouštění

Pokud spotřebič nemůže vypustit vodu, proveďte postup popsáný v odstavci „Čištění vypouštěcího filtru“. Je-li to nutné, čerpadlo vyčistěte.

12.10 Opatření proti vlivu mrazu

Pokud spotřebič instalujete v místě, kde může teplota klesnout na hodnoty kolem

0 °C, vypusťte zbylou vodu z přívodní hadice a vypouštěcího čerpadla.

1. Vytáhněte zástrčku ze zásuvky.
2. Zavřete vodovodní kohoutek.
3. Oba konce přívodní hadice vložte do nádoby a nechte z hadice vytéct vodu.
4. Vyprázdňete vypouštěcí čerpadlo. Viz nouzové vypouštění.
5. Když je vypouštěcí čerpadlo prázdné, namontujte přívodní hadici zpět.



VAROVÁNÍ!

Před opětovným použitím spotřebiče se ujistěte, že je okolní teplota vyšší než 0 °C.

Výrobce neručí za škody způsobené nízkými teplotami.

13. ODSTRAŇOVÁNÍ ZÁVAD



VAROVÁNÍ!

Viz kapitoly o bezpečnosti.

13.1 Úvod

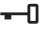
Spotřebič nezačne pracovat nebo se během provozu zastavuje.

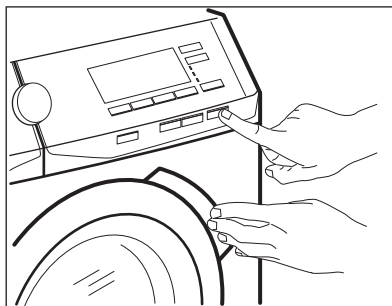
Nejprve zkuste najít řešení problému (viz tabulka). Pokud problém přetrvává, obraťte se na autorizované servisní středisko.

U závažných problémů zazní zvuková signalizace, na displeji se zobrazí výstražný kód a tlačítko Start/Pauza může začít nepřetržitě blikat:

- **E10** - Spotřebič se neplní správně vodou.
- **E20** - Spotřebič nevypouští vodu.
- **E40** - Dvířka spotřebiče jsou otevřená nebo nejsou správně zavřená. Zkontrolujte dvířka!



Je-li spotřebič přeplněný, vyjměte z bubnu některé kusy prádla nebo držte dvířka dovřená a současně stiskněte tlačítko Start/Pauza, dokud ukazatel  nepřestane blikat (viz obrázek níže).



- **E40** - Napájení ze sítě je nestabilní. Vyčkejte, dokud nebude napájení v síti stabilní.

- **E91** - Chyba v komunikaci mezi elektronickými prvky spotřebiče. Spotřebič vypněte a znovu zapněte.



VAROVÁNÍ!
Před každou kontrolou spotřebič vypněte.

13.2 Možné závady

Problém	Možné řešení
Nespustil se program.	Ujistěte se, že je zástrčka zapojená do síťové zásuvky.
	Přesvědčte se, že jsou dvířka spotřebiče zavřená.
	Ujistěte se, že není poškozená domovní pojistka či jistič.
	Ujistěte se, že jste stiskli Start/Pauza.
	Pokud je nastaven odložený start, zrušte jej nebo vyčkejte do konce odpočtu.
	Vypněte funkci dětské bezpečnostní pojistky, pokud je zapnutá.
Spotřebič se neplní vodou správně.	Zkontrolujte, zda je vodovodní kohoutek otevřený.
	Ujistěte se, že není příliš malý tlak na přívodu vody. Ohledně těchto informací se obraťte na místní vodárenský podnik.
	Ujistěte se, že není zanesený vodovodní kohoutek.
	Ujistěte se, že přívodní hadice není přehnutá, poškozená či přiskřípnutá.
	Ujistěte se, že je přívodní hadice správně umístěná.
Spotřebič se naplní vodou a okamžitě se vypustí.	Ujistěte se, že je vypouštěcí hadice ve správné poloze. Hadice může být umístěna příliš nízkou (viz odstavec „Vypouštění vody“).
Spotřebič nevypouští vodu.	Ujistěte se, že není zanesený sifon.
	Ujistěte se, že vypouštěcí hadice není přehnutá či přiskřípnutá.
	Ujistěte se, že není zanesený vypouštěcí filtr. Filtr v případě potřeby vyčistěte. Řiďte se částí „Čištění a údržba“.
	Ujistěte se, že je vypouštěcí hadice správně umístěná.
	Nastavte vypouštěcí program, pokud jste zvolili program bez vypouštěcí fáze.
	Nastavte vypouštěcí program, pokud jste zvolili funkci, která končí s vodou ve vaně.

Problém	Možné řešení
Odstředivací fáze neprobíhá nebo prací program trvá déle než obvykle.	Nastavte program odstředivání.
	Ujistěte se, že není zanesený vypouštěcí filtr. Filtr v případě potřeby vyčistěte. Řiďte se částí „Čištění a údržba“.
	Ručně rozložte prádlo v bubnu a spusťte odstředivací fázi znovu. Tento problém může být zapříčiněn potížemi s vyvážením.
Na podlaze je voda.	Ujistěte se, že spojky na vodních hadicích jsou těsné a neuniká z nich žádná voda.
	Ujistěte se, že vypouštěcí hadice není poškozená.
	Ujistěte se, že používáte správný prací prostředek ve správném množství.
Nelze otevřít dvířka spotřebiče.	Ujistěte se, že byl zvolen prací program, který končí s vodou v bubnu.
	Ujistěte se, že se prací program dokončil.
	Nastavte vypouštěcí či odstředivací program, pokud je v bubnu voda.
	Ujistěte se, že je spotřebič zapojen do elektrické sítě.
	Tento problém může být způsoben poruchou spotřebiče. Kontaktujte autorizované servisní středisko. Pokud potřebujete otevřít dvířka, přečtěte si pečlivě část „Nouzové otevření dvířek“.
Spotřebič vydává nezvyklý hluk a vibruje.	Ujistěte se, že je spotřebič správně vyrovnán. Řiďte se pokyny v části „Instalace“.
	Ujistěte se, že jste odstranili veškerý obalový materiál a přepravní šrouby. Řiďte se pokyny v části „Instalace“.
	Do bubnu přidejte více prádla. Může se jednat o příliš malou náplň.
Délka programu se zvyšuje či snižuje během provádění programu.	Funkce ProSense dokáže upravit délku programu na základě typu a množství prádla. Viz „Detekce náplně ProSense“ v kapitole „Denní používání“.
Neuspokojivé výsledky praní.	Zvyšte množství pracího prostředku nebo použijte jiný.
	Před vypráním prádla odstraňte odolné skvrny pomocí speciálního přípravku.
	Nastavte správnou teplotu.

Problém	Možné řešení
	Snižte náplň prádla.
Příliš mnoho pěny v bubnu během pracího programu.	Snižte množství pracího prostředku.
Po pracím programu jsou v zásuvce dávkovače nějaké zbytky pracího prostředku.	Ujistěte se, že je klapka ve správné poloze (NAHOŘE pro práškový prací prostředek - DOLE pro tekutý prací prostředek). Ujistěte se, že jste použili dávkovač pracího prostředku v souladu s pokyny v tomto návodu k použití.

Po kontrole spotřebič zapněte. Program bude pokračovat od okamžiku, ve kterém byl přerušen.

Pokud se problém objeví znovu, obraťte se na autorizované servisní středisko.

Pokud se na displeji zobrazí jiné výstražné kódy. Vypněte a zapněte spotřebič. Pokud problém přetrvává, obraťte se na autorizované servisní středisko.

14. ÚDAJE O SPOTŘEBĚ




Údaje v této tabulce jsou přibližné. Údaje se mohou měnit vlivem různých příčin: množství a typ prádla, teplota vody a prostředí.



Během pracího programu může technologie Prosense upravovat délku a hodnoty spotřeby. Pro více podrobností viz odstavec „Detekce náplně Prosense“ v kapitole „Denní používání“.

Programy	Náplň (kg)	Spotřeba energie (kWh)	Spotřeba vody (litry)	Přibližná délka programu (minuty)	Zbytková vlhkost (%) ¹⁾
Bavlna 60 °C	8	1,40	70	210	52
Bavlna 40 °C	8	1,20	69	205	52
Syntetické 40 °C	3	0,60	56	140	35
Jemné 40 °C	3	0,55	59	95	35
Vlna/Hedvábí 30 °C	1,5	0,45	62	75	30
Standardní programy pro bavlnu					
Standardní 60 °C program pro bavlnu	8	0,81	52	275	52
Standardní 60 °C program pro bavlnu	4	0,57	40	228	52

Programy	Náplň (kg)	Spotřeba energie (kWh)	Spotřeba vody (litry)	Přibližná délka programu (minuty)	Zbytková vlhkost (%) ¹⁾
Standardní 40 °C program pro bavlnu 	4	0,51	40	226	52

¹⁾ Na konci odstředovací fáze.

Režim vypnuto (W)	Režim zapnuto (W)
0.30	0.30
Údaje ve výše uvedené tabulce splňují nařízení Evropské komise 1015/2010, kterým se provádí směrnice 2009/125/ES.	

15. TECHNICKÉ ÚDAJE

Rozměry	Šířka / Výška / Hloubka / Celková hloubka	600 mm/ 850 mm/ 571 mm/ 600 mm
Připojení k elektrické síti	Napětí Celkový příkon Pojistka Frekvence	230 V 2 200 W 10 A 50 Hz
Úroveň ochrany proti průniku pevných částic a vlhkosti, kterou zajišťuje ochranný kryt s výjimkou míst, kde není nízkonapěťové vybavení chráněno proti vlhkosti		IPX4
Tlak přívodní vody	Minimální Maximální	0,5 bar (0,05 MPa) 8 bar (0,8 MPa)
Přívod vody ¹⁾		Studená voda
Maximální množství prádla	Bavlna	8 kg
Třída energetické účinnosti		A+++ -20 %
Rychlost odstředování	Maximální	1400 ot/min

¹⁾ Přívodní hadici připojte ke kohoutku se závitem 3/4" .

16. PŘÍSLUŠENSTVÍ

16.1 Dostupné na www.aeg.com/shop nebo u autorizovaného prodejce

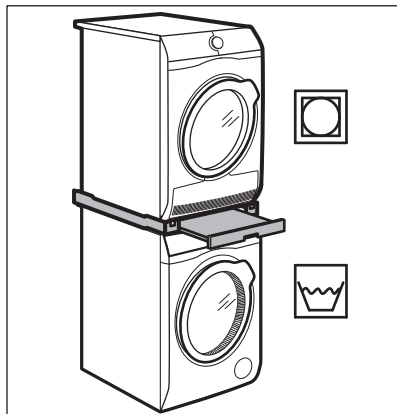
i Pouze správné příslušenství schválené společností AEG zajistí bezpečnostní standardy spotřebiče. Při použití neschválených součástí budou jakékoliv záruční nároky neplatné.

16.2 Souprava fixovacích destiček

Pokud spotřebič instalujete na podstavec, zajistěte jej pomocí fixovacích destiček.

Pozorně si přečtěte pokyny dodané spolu s příslušenstvím.

16.3 Spojovací sada



Bubnovou sušičku lze umístit na pračku **pouze za použití správné spojovací sady vyrobené a schválené společností AEG.**

i Ověřte kompatibilitu spojovací sady podle hloubky vašich spotřebičů.

Spojovací sadu lze použít pouze se spotřebiči uvedenými na letáku, který se dodává spolu s příslušenstvím.


Pozorně si přečtěte pokyny dodané spolu se spotřebičem a příslušenstvím.




VAROVÁNÍ!

Bubnovou sušičku neumísťujte pod pračku.

17. POZNÁMKY K OCHRANĚ ŽIVOTNÍHO PROSTŘEDÍ

Recyklujte materiály označené symbolem . Obaly vyhodte do příslušných odpadních kontejnerů k recyklaci. Pomáhejte chránit životní prostředí a lidské zdraví a recyklovat elektrické a elektronické spotřebiče

určené k likvidaci. Spotřebiče označené příslušným symbolem  nelikvidujte spolu s domovním odpadem. Spotřebič odevzdejte v místním sběrném dvoře nebo kontaktujte místní úřad.

OBSAH

1. BEZPEČNOSTNÉ INFORMÁCIE.....	34
2. BEZPEČNOSTNÉ POKYNY.....	35
3. INŠTALÁCIA.....	37
4. POPIS VÝROBKU.....	41
5. OVLÁDACÍ PANEL.....	42
6. REGULÁTOR A TLAČIDLÁ.....	43
7. PROGRAMY.....	45
8. NASTAVENIA.....	48
9. PRED PRVÝM POUŽITÍM.....	48
10. KAŽDODENNÉ POUŽÍVANIE.....	49
11. TIPY A RADY.....	53
12. OŠETROVANIE A ČISTENIE.....	54
13. RIEŠENIE PROBLÉMOV.....	58
14. SPOTREBA.....	61
15. TECHNICKÉ ÚDAJE.....	62
16. PRÍSLUŠENSTVO.....	63

NAJLEPŠIE VÝSLEDKY

Ďakujeme vám, že ste si vybrali tento výrobok značky AEG. Vyrobili sme ho tak, aby vám poskytoval perfektný výkon mnoho rokov, a s inovatívnymi technológiami, ktoré vám uľahčia život – to sú vlastnosti, ktoré pri bežných spotrebičoch často nenájdete. Venujte, prosím, niekoľko minút tomuto návodu a dôkladne si ho prečítajte, aby ste svoj spotrebič mohli využívať čo najlepšie. Navštívte našu internetovú stránku, kde nájdete:



Tipy na používanie, brožúry, pokyny na riešenie problémov a informácie o údržbe:

www.aeg.com/webselfservice



Zaregistrujte si výrobok a využívajte ešte lepšie služby:

www.registreaeg.com



Môžete si kúpiť príslušenstvo, spotrebný materiál a originálne náhradné diely pre váš spotrebič:

www.aeg.com/shop


STAROSTLIVOSŤ A SLUŽBY ZÁKAZNÍKOM

Odporúčame, aby ste používali originálne náhradné diely.

Keď budete kontaktovať autorizované servisné stredisko, nezabudnite si pripraviť nasledujúce údaje: Model, číslo výrobku, sériové číslo.

Tieto informácie nájdete na typovom štítku.

 Varovanie/upozornenie – Bezpečnostné pokyny

 Všeobecné informácie a tipy

 Ochrana životného prostredia

Vyhradzujeme si právo na zmeny bez predchádzajúceho upozornenia.

1. ⚠ **BEZPEČNOSTNÉ INFORMÁCIE**

Pred inštaláciou a používaním spotrebiča si pozorne prečítajte priložený návod na používanie. Výrobca nezodpovedá za telesnú ujmu ani za škody spôsobené nesprávnou montážou alebo používaním. Tieto pokyny uskladnite na bezpečnom a prístupnom mieste, aby ste do nich mohli v budúcnosti nahliadnuť.

1.1 **Bezpečnosť detí a zraniteľných osôb**

- Tento spotrebič smú používať deti staršie ako 8 rokov a osoby so zníženou fyzickou, zmyslovou alebo psychickou spôsobilosťou alebo nedostatkom skúseností a znalostí, iba ak sú pod dozorom zodpovednej osoby alebo ak boli zodpovednou osobou poučené o bezpečnom používaní spotrebiča a rozumejú prípadným rizikám.
- Nedovoľte, aby sa deti hrali so spotrebičom.
- Deti do 3 rokov vrátane sa nesmú nikdy približovať k spotrebiču, keď je v prevádzke.
- Obaly vždy uschovajte mimo dosah detí a náležite ich zlikvidujte.
- Umývacie/pracie/čistiace prostriedky uschovajte mimo dosahu detí.
- Keď sú dvierka spotrebiča otvorené, nedovoľte deťom ani domácim zvieratám, aby sa k nemu priblížili.
- Ak má spotrebič detskú poistku, mala by byť zapnutá.
- Deti nesmú spotrebič bez dozoru čistiť ani vykonávať žiadnu údržbu na spotrebiči.

1.2 **Všeobecné bezpečnostné pokyny**

- Nemeňte technické charakteristiky tohto spotrebiča.
- Neprekračujte maximálnu náplň 8 kg (pozrite si kapitolu „Tabuľka programov“).
- Prevádzkový tlak vody v mieste vstupu vody z prípojky musí byť v rozmedzí od 0,5 barov (0,05 MPa) do 8 barov (0,8 MPa).

- Vetrací otvor v dolnej časti spotrebiča (ak je k dispozícii) nesmie byť zakrytý kobercom, podložkou ani inou pokrývkou podlahy.
- Spotrebič treba zapojiť do vodovodnej siete pomocou novej dodanej súpravy hadíc alebo iných nových súprav hadíc dodaných autorizovaným servisným strediskom.
- Staré súpravy hadíc sa nesmú opätovne použiť.
- Ak je poškodený elektrický napájací kábel, musíte ho dať vymeniť u výrobcu, v autorizovanom servisnom stredisku alebo u kvalifikovanej osoby, aby sa predišlo nebezpečenstvu.
- Pred vykonávaním údržby spotrebič vypnite a vytiahnite jeho zástrčku zo sieťovej zásuvky.
- Na čistenie spotrebiča nepoužívajte prúd vody pod tlakom a/alebo paru.
- Vyčistite spotrebič vlhkou handrou. Používajte iba neutrálne saponáty. Nepoužívajte abrazívne prostriedky, drôtenky, rozpúšťadlá ani kovové predmety.
- Ak je na práčke umiestnená sušička vo vežovej zostave, pri inštalácii treba použiť správnu montážnu súpravu schválenú spoločnosťou AEG (bližšie informácie nájdete v kapitole „Príslušenstvo – Montážna súprava“).

2. BEZPEČNOSTNÉ POKYNY

2.1 Inštalácia

- Odstráňte všetky obaly a prepravné prvky.
- Prepravné skrutky uschovajte na bezpečnom mieste. Ak sa chystáte spotrebič v budúcnosti presúvať, skrutky musíte znovu použiť a uzamknúť bubon, aby ste predišli vnútornému poškodeniu.
- Vždy dávajte pozor, ak presúvate spotrebič, pretože je ťažký. Vždy používajte ochranné rukavice a uzavretú obuv.
- Poškodený spotrebič neinštalujte ani nepoužívajte.
- Dodržiavajte pokyny pre inštaláciu dodané so spotrebičom.
- Spotrebič neinštalujte ani nepoužívajte na miestach, kde môže byť teplota nižšia ako 0 °C alebo kde je spotrebič vystavený poveternostným vplyvom.
- Podlaha, kde má byť spotrebič umiestnený, musí byť rovná, stabilná, čistá a odolná voči teplote.
- Zabezpečte prúdenie vzduchu medzi spotrebičom a podlahou.
- Pomocou nožičiek nastavte potrebný priestor medzi spotrebičom a podlahou.

- Spotrebič neinštalujte tam, kde dvierka spotrebiča nemožno úplne otvoriť.
- Pod spotrebič nedávajte nádobu na zachytávanie eventuálne unikajúcej vody. Informácie o povolenom príslušenstve vám poskytne autorizované servisné stredisko.

2.2 Zapojenie do elektrickej siete

- Spotrebič musí byť uzemnený.
- Vždy používajte správne inštalovanú uzemnenú zásuvku.
- Uistite sa, že elektrické údaje uvedené na typovom štítku spotrebiča zodpovedajú parametrom elektrickej siete. Ak nie, kontaktujte elektrikára.
- Nepoužívajte adaptéry, rozdvojky ani predĺžovacie prírodné káble.
- Uistite sa, že zástrčka a prírodný elektrický kábel nie sú poškodené. Ak prírodný elektrický kábel spotrebiča treba vymeniť, túto operáciu smie urobiť iba pracovník autorizovaného servisného strediska.
- Zástrčku zapojte do zásuvky až na konci inštalácie. Uistite sa, že napájací elektrický kábel je po inštalácii prístupný.
- Nedotýkajte sa elektrického napájacieho kábla ani zástrčky mokrymi rukami.
- Pri odpájaní spotrebiča od elektrickej siete neťahajte za prírodný kábel. Vždy ťahajte za zástrčku.
- Tento spotrebič spĺňa smernice EHS.

2.3 Pripojenie na vodovodné potrubie

- Vodné hadice nesmiete poškodiť.
- Pred pripojením k novým potrubiam alebo potrubiam, ktoré boli opravené alebo vybavené novými zariadeniami (vodomery atď.), nechajte vodu stiecť, kým nebude čistá a číra.
- Uistite sa, že počas alebo po prvom použití spotrebiča neuniká viditeľne voda.

2.4 Použitie



VAROVANIE!

Hrozí nebezpečenstvo zranenia, úrazu elektrickým prúdom, požiaru, popálenín alebo poškodenia spotrebiča.

- Tento spotrebič je určený iba na použitie v domácnosti.
- Dodržiavajte bezpečnostné pokyny na obale pracieho prostriedku.
- Horľavé látky ani predmety, ktoré sú nasiaknuté horľavými látkami, nekladte do spotrebiča, do jeho blízkosti ani naň.
- Uistite sa, že ste z bielizne odstránili všetky kovové predmety.
- Nedotýkajte sa sklenených dvierok, pokiaľ je zapnutý program. Sklo môže byť horúce.

2.5 Servis

- Ak treba dať spotrebič opraviť, obráťte sa na autorizované servisné stredisko.
- Používajte iba originálne náhradné súčiastky.

2.6 Likvidácia



VAROVANIE!

Nebezpečenstvo poranenia alebo udusenía.

- Spotrebič odpojte od elektrickej siete a prívodu vody.
- Prírodný elektrický kábel odrežte blízko pri spotrebiči a zlikvidujte ho.
- Odstráňte západku dvierok, aby ste zabránili uviaznutiu detí a domácich zvierat v bubne.
- Spotrebič zlikvidujte v súlade s miestnymi požiadavkami na recykláciu elektrických a elektronických spotrebičov (WEEE).

3. INŠTALÁCIA



VAROVANIE!
Pozrite si kapitoly o hľadane bezpečnosti.

3.1 Rozbalenie

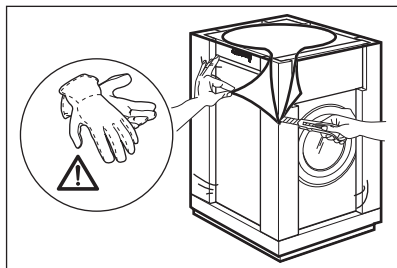


VAROVANIE!
Pred inštaláciou spotrebiča odstráňte všetky obaly a prepravné skrutky.

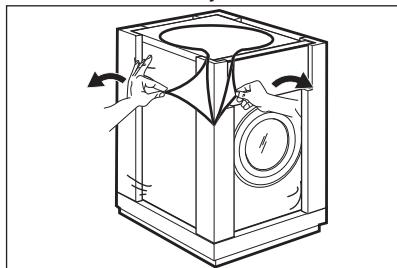


VAROVANIE!
Použite rukavice.

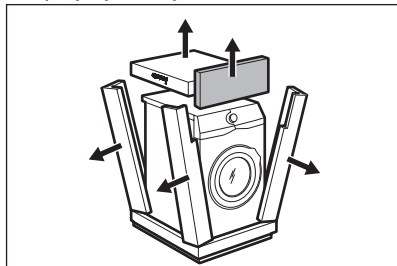
1. Vonkajšiu fóliu rozrežte orezávacím nožom.



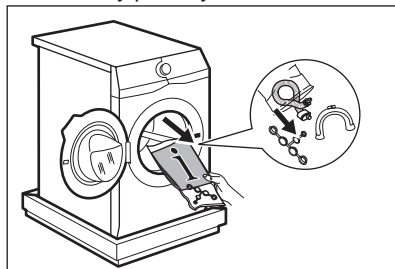
2. Odstráňte vonkajšiu fóliu.



3. Odstráňte kartónový vrch a polystyrénový obal.



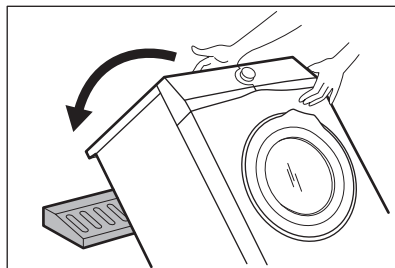
4. Otvorte dverka a odstráňte polystyrénový diel z tesnenia dverok a všetky položky z bubna.



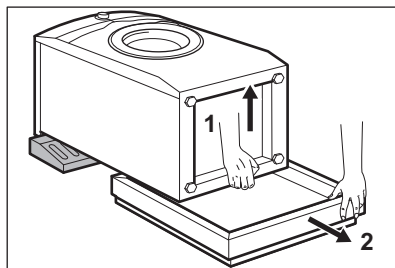
5. Spotrebič naň opatrne položte zadnou stranou.
6. Predný polystyrénový obalový prvok položte na podlahu pod spotrebič.



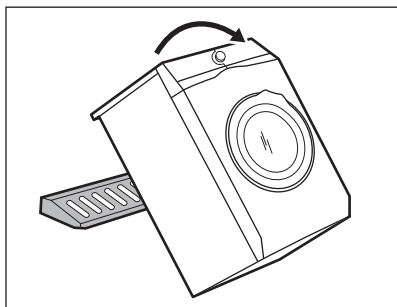
Dbajte na to, aby ste nepoškodili hadice.



7. Odstráňte dolnú polystyrénovú ochranu.

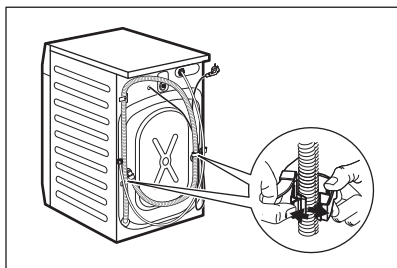


8. Nadvíhňte spotrebič do kolmej polohy.

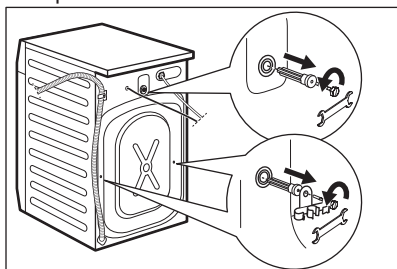


9. Napájací kábel a odtokovú hadicu uvoľníte z držiakov.

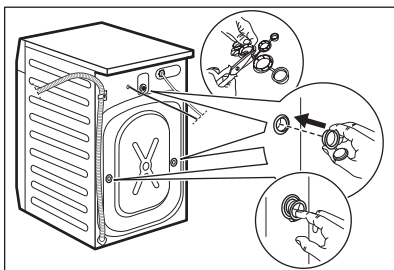
i Môže dôjsť k vytečeniu vody z odtokovej hadice. Je to spôsobené použitím vody pri testovaní spotrebičov v továrni.



10. Kľúčom dodávaným s práčkou odstráňte tri skrutky dodávané so spotrebičom.



11. Vytiahnite všetky plastové rozpery.
12. Do otvorov založte plastové vrchnáčky, ktoré nájdete v sáčku s návodom na použitie.



- i** Odporúčame, aby ste si obaly a prepravné skrutky odložili pre prípady, keď budete spotrebič premiestňovať.

3.2 Umiestnenie a vyrovnanie do vodorovnej polohy

1. Spotrebič nainštalujte na plochú a tvrdú podlahu.

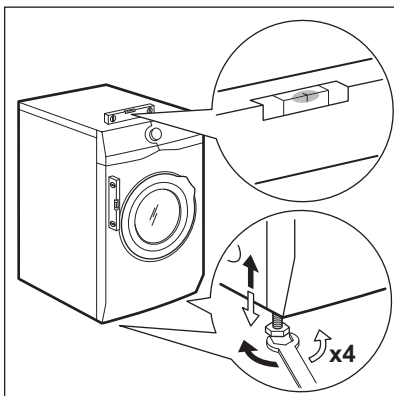
i Uistite sa, že koberec nebráni cirkulácii vzduchu pod spotrebičom. Uistite sa, že sa spotrebič nedotýka steny ani iného nábytku.

2. Úroveň nastavte uvoľnením alebo utiahnutím nožičiek.



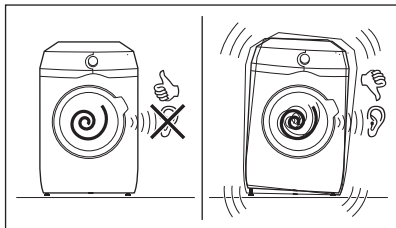
VAROVANIE!

Spotrebič nevyrovnávajte podložením kartónu, drevených blokov alebo podobných materiálov pod nožičky spotrebiča.



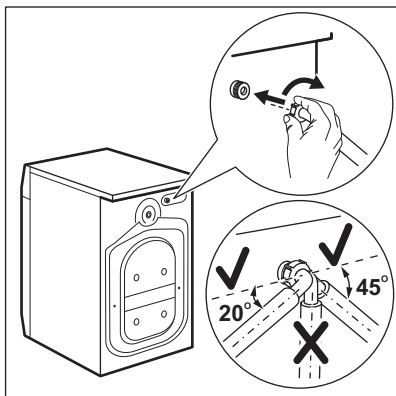
Spotrebič musí byť vo vodorovnej polohe a stabilný.

- i** Správnym nastavením spotrebiča zabránite vibráciám, huku a pohybu spotrebiča počas jeho činnosti.

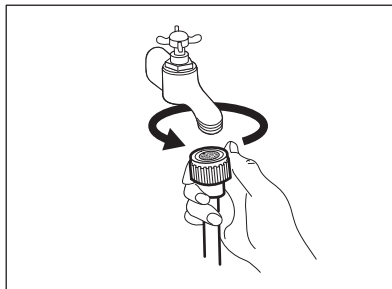


3.3 Prívodná hadica

1. Pripojte prívodnú hadicu na zadnú stranu spotrebiča.
2. Umiestnite ju doľava alebo doprava, v závislosti od polohy vodovodného kohútika.



- i** Uistite sa, že prívodná hadica nie je vo vertikálnej polohe.
3. V prípade potreby, uvoľnite kruhovú maticu a nastavte správnu polohu.
 4. Prívodnú hadicu pripojte k vodovodnému kohútiku so studenou vodou s 3/4" závitom.



UPOZORNENIE!

Uistite sa, že z prípojok neuniká voda.



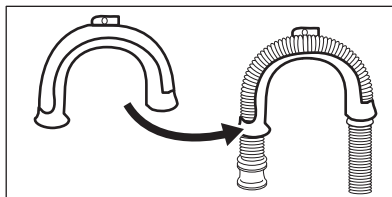
Ak je prívodná hadica príliš krátka, nepoužívajte predlžovaciu hadicu. Obráťte sa na servisné stredisko a požiadajte o výmenu prívodnej hadice.

3.4 Vypúšťanie vody

Priamo do odtokového potrubia vo výške aspoň 60 cm a najviac 100 cm.

Odtokovú hadicu je možné pripojiť viacerými spôsobmi:

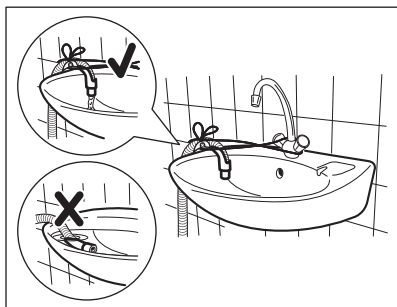
1. Na odtokovej hadici vytvorte tvar U a hadicu umiestnite do plastového držiaka.



2. Na hrane umývadla - upevnite držiak o vodovodný kohútik alebo na stenu.

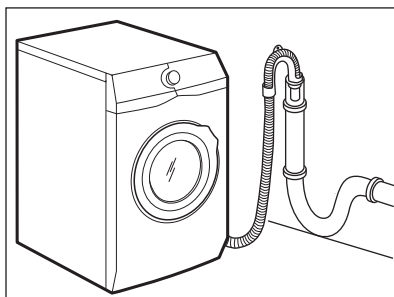


Uistite sa, že plastový držiak sa počas vypúšťania vody nemôže pohybovať.

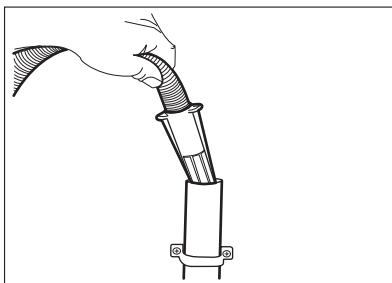


- i** Uistite sa, že koniec odtokovej hadice nie je ponorený do vody. Môže dôjsť k návratu špinavej vody do spotrebiča.

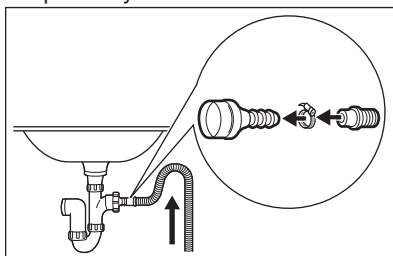
- 3. Do odtokového potrubia s vetracím otvorom** - odtokovú hadicu vložte priamo do odtokového potrubia. Pozrite si príslušný obrázok.



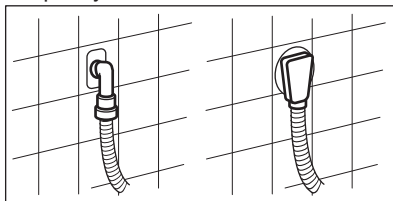
- i** Koniec odtokovej hadice musí byť vždy odvetraný, t. j. vnútorný priemer odtokového potrubia (min. 38 mm - min. 1,5") musí byť väčší ako vonkajší priemer odtokovej hadice.
- 4.** Ak vyzerá koniec odtokovej hadice takto (pozrite si obrázok), môžete ho zatlačiť priamo do odtokového potrubia.



- 5.** Bez plastového držiaka hadice: Odtokovú hadicu pripojte k prípojke sifónu a utiahnite svorkou. Pozrite si príslušný obrázok.



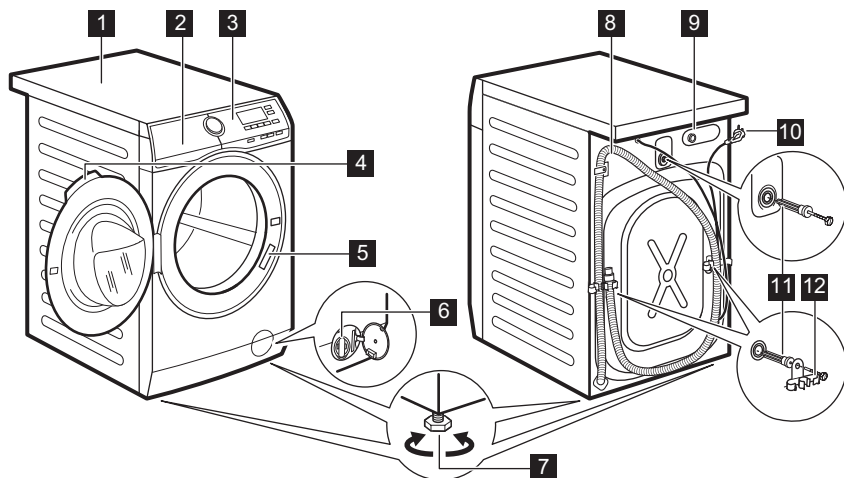
- i** Uistite sa, že odtoková hadica vytvára slučku, aby sa nečistoty z umývadla nedostali do spotrebiča.
- 6.** Hadicu umiestnite priamo do zabudovaného odtokového potrubia v stene miestnosti, hadicu treba prichytiť svorkou.



Odtokovú hadicu môžete predĺžiť na dĺžku max. 400 cm. Ak potrebujete inú odtokovú hadicu, prípadne ju chcete predĺžiť, obráťte na autorizované servisné stredisko.

4. POPIS VÝROBKU

4.1 Prehľad spotrebiča

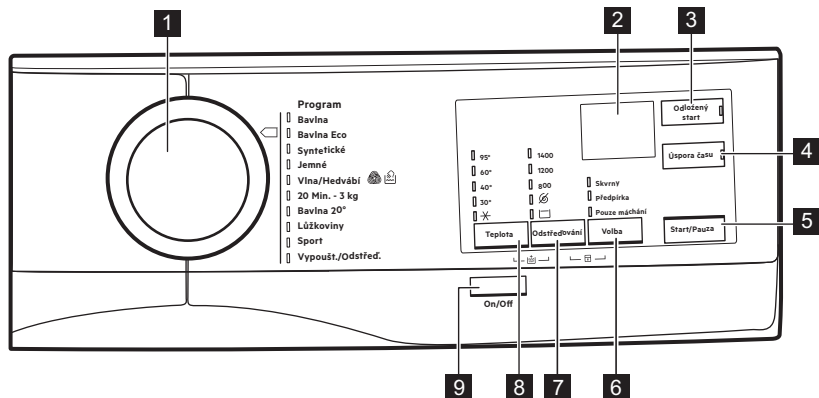


- 1** Pracovná plocha
- 2** Dávkovač pracieho prostriedku
- 3** Ovládací panel
- 4** Rukoväť dvierok
- 5** Typový štítok
- 6** Filter vypúšťacieho čerpadla
- 7** Nôžky na vyrovnanie spotrebiča

- 8** Odtoková hadica
- 9** Prípojka prítokovej hadice
- 10** Napájací kábel
- 11** Prepravné skrutky
- 12** Podpora hadice

5. OVLÁDACÍ PANEL

5.1 Popis ovládacieho panela



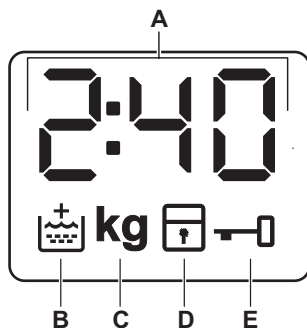
- 1** Volič programov
- 2** Displej
- 3** Dotykové tlačidlo Odložený start
- 4** Dotykové tlačidlo Úspora času
- 5** Dotykové tlačidlo Start/Pauza
- 6** Dotykové tlačidlo Volba
 - Voliteľná funkcia Skvrny
 - Voliteľná funkcia Předpírka
 - Voliteľná funkcia Pouze máchání
- 7** Dotykové tlačidlo zníženia rýchlosti odstredovania Odstředování





- Bez odstředování
- volitelná funkcia
- Plákanie stop
- voliteľná funkcia

- 8** Teplota dotykové tlačidlo

- 9** On/Off

5.2 Displej



A		Digitálny ukazovateľ môže zobrazovať: <ul style="list-style-type: none"> • Trvanie programu (napr. 2:40). • Posunutý štart (napr. 30' alebo 2h). • Koniec cyklu (0). • Výstražný kód (E20).
B		Ukazovateľ Extra plákanie. Rozsvieti sa po zvolení tejto voliteľnej funkcie.
C	kg	Ukazovateľ kg bliká počas zisťovania množstva bielizne.
D		Ukazovateľ detskej poistky.
E		Ukazovateľ zablokovaných dvierok.

6. REGULÁTOR A TLAČIDLÁ

6.1 On/Off

Stlačením tohto tlačidla na niekoľko sekúnd umožní zapnúť alebo vypnúť spotrebič. Zaznejú dva rozdielne tóny, keď sa spotrebič zapína alebo vypína.

Pretože funkcia pohotovostného režimu automaticky vypne spotrebič, aby sa v niektorých prípadoch znížila spotreba energie, budete musieť znovu zapnúť spotrebič.

Podrobnejšie informácie nájdete v odseku o pohotovostnom režime v kapitole Každodenné používanie.

6.2 Úvod



Voliteľné funkcie/funkcie nie sú voliteľné so všetkými pracími programami. Skontrolujte kompatibilitu medzi voliteľnými funkciami/funkciami a pracími programami v „Tabuľke programov“. Voliteľná funkcia/funkcia môže vylúčiť inú. V takomto prípade vám spotrebič neumožní nastaviť nekompatibilné voliteľné funkcie/funkcie.

6.3 Teplota

Po výbere pracieho programu spotrebič automaticky navrhne predvolenú teplotu.

Touto voliteľnou funkciou môžete zmeniť predvolenú teplotu.

Ukazovateľ **X** = studená voda nastavenej teploty sa rozsvieti (spotrebič neohrieva vodu).


6.4 Odstreďovanie

Keď nastavíte program, spotrebič automaticky nastaví maximálnu povolenú rýchlosť odstredovania.

Opakovaným stláčaním tohto tlačidla:


Zapnite voliteľnú funkciu Rinse Hold

- Túto funkciu nastavte, ak chcete zabrániť pokrčeniu bielizne.
- Rozsvieti sa príslušný ukazovateľ.
- Keď sa program skončí, v bubne je voda.
- Dvierka zostanú zablokované a bubon sa bude pravidelne otáčať, aby sa znížilo pokrčenie.
- Ak chcete dvierka otvoriť, musíte vypustiť vodu.
- Ak sa dotknete tlačidla Start/Pauza, spotrebič vykoná fázu odstredovania a vypustí vodu.

-  Spotrebič vypustí vodu automaticky približne po 18 hodinách.


Zapnite voliteľnú funkciu No Spin


- Nastavením tejto funkcie zrušíte všetky fázy odstreďovania. Prebehne iba fáza odčerpania vody.
- Rozsvieti sa príslušný ukazovateľ.
- Túto funkciu nastavte pre veľmi jemnú bielizeň.
- Počas plákania sa pri niektorých pracích programoch použije viac vody.


-  Rýchlosť odstreďovania môžete znížiť.

6.5 Volba

Opakovaným stlačením tlačidla zapnete jednu z dostupných voliteľných funkcií.


- **Škvrnny**
Zvolením tejto funkcie pridáte k programu fázu proti škvrnám, aby sa silne znečistená bielizeň alebo bielizeň so škvrnami ošetrila odstraňovačom škvŕn. Nalejte odstraňovač škvŕn do dávkovača . Odstraňovač škvŕn bude pridaný vo vhodnej fáze pracieho programu.

-  Táto voliteľná funkcia jemne predlžuje trvanie programu.

-  Táto funkcia nie je k dispozícii pri teplotách nižších ako 40 °C.

- **Předpírka**
Ak zvolíte túto voliteľnú funkciu, pridáte k cyklu fázu predpierania pri 30 °C pred fázou prania. Táto voliteľná funkcia sa odporúča pre silne znečistenú bielizeň,

predovšetkým s obsahom piesku, prachu, blata a iných pevných častíc.

-  Táto voliteľná funkcia jemne predlžuje trvanie programu.

- **Pouze máchání** 
Spotrebič vykoná iba fázu plákania, fázy odstreďovania a vypustenia zvoleného programu.

Príslušný ukazovateľ sa rozsvieti.

6.6 Odložený start

S touto voliteľnou funkciou môžete odložiť štart programu na vhodnejší čas.

Opakovane stlačte tlačidlo a nastavte požadovaný čas. Čas sa postupne zvyšuje po 30 minútach až na 90 minút a z 2 hodín až na 20 hodín.

Rozsvieti sa ukazovateľ funkcie a ukazovateľ nastavenej hodnoty. Po dotknutí sa tlačidla Start/Pauza spustí spotrebič odpočítavanie.

6.7 Úspora času

Táto voliteľná funkcia sa môže odporučiť na skrátenie pracieho programu.

Túto funkciu nastavte pre bežne alebo mierne znečistenú bielizeň alebo bielizeň, ktorú treba len osviežiť.

Jedným dotykom tohto tlačidla skrátime trvanie.

V prípade menšej náplne **dvojím** dotykem tohto tlačidla nastavíte program Extra rýchly.

Rozsvieti sa ukazovateľ funkcie a ukazovateľ nastavenej hodnoty.

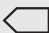



6.8 Start/Pauza

Stlačte tlačidlo Start/Pauza na spustenie, pozastavenie spotrebiča alebo prerušenie spusteného programu.

7. PROGRAMY

7.1 Tabuľka programov

Pracie programy



Program	Popis programu
Pracie programy	
Bavlna	Biela a farebná bavlna. Bežné a mierne znečistenie. Biela a farebná bavlna
 Bavlna Eco	Biela a farebná bavlna. Bežné a mierne znečistenie. Štandardné programy, ktoré zodpovedajú hodnotám spotreby na štítku energetickej účinnosti. Podľa smernice 1061/2010, program Bavlna pri 60 °C a program Bavlna pri 40 °C s voliteľnou funkciou  zodpovedajú programom «štandardný program bavlna 60 °C» a «štandardný program bavlna 40 °C». Sú to najúčinnnejšie programy vhodné na pranie bežne znečisteného bavlneného oblečenia z hľadiska kombinovanej spotreby energie a vody.  Teplota vody počas fázy prania sa môže líšiť od teploty určenej pre zvolený program.
Syntetické	Syntetické alebo zmesové tkaniny. Bežné znečistenie.
Jemné	Jemné tkaniny ako bielizeň z akrylu, viskózy a polyesteru. Bežné znečistenie.
 Vlna/Hedvábí	Vlna vhodná na pranie v práčke, vlna určená na ručné pranie a jemné tkaniny s označením «hand washing» pre ručné pranie. ¹⁾
20 Min. - 3 kg	Jemne znečistená alebo raz nosená bavlnená a syntetická bielizeň.
Bavlna 20°	Zmiešané tkaniny (bavlnené a syntetické tkaniny) ²⁾ .
Lůžkoviny	Samotné syntetické prikrývky, prešívané oblečenie, prešívané prikrývky, páperové bundy a podobné kusy.
Sport	Syntetická a jemná bielizeň

Program	Popis programu
Vypoušt./Odstřed.	Odstřeďovanie bielizne a odčerpávanie vody z bubna. Všetky tkaniny, okrem vlnenej a veľmi jemnej bielizne.

1) Počas tohto cyklu sa bubon otáča pomaly, aby bolo zaručené jemné vypranie. Môže sa zdať, že sa bubon neotáča alebo že sa neotáča správne.

2) Tento program je určený na každodenné použitie a má najnižšiu spotrebu energie a vody pri zachovaní dobrej účinnosti prania.

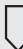



Teplota programu, maximálna rýchlosť odstredovania a maximálna náplň

Program	Predvolená teplota Teplotný rozsah	Maximálna rýchlosť odstredovania Rozsah rýchlosti odstredovania	Maximálna hmotnosť náplne
Pracie programy			
Bavlna	40 °C 95 °C – studená voda	1400 ot./min 1400 ot./min – 800 ot./min	8 kg
 Bavlna Eco	60 °C 60 °C – 40 °C	1400 ot./min 1400 ot./min – 800 ot./min	8 kg
Syntetické	40 °C 60 °C – studená voda	1200 ot./min 1200 ot./min – 800 ot./min	3 kg
Jemné	40 °C 40 °C – studená voda	1200 ot./min 1200 ot./min – 800 ot./min	3 kg
 Vlna/Hedvábí	40 °C 40 °C – studená voda	1200 ot./min 1200 ot./min – 800 ot./min	1,5 kg
20 Min. - 3 kg	30 °C 40 °C – 30 °C	1200 ot./min 1200 ot./min – 800 ot./min	3 kg
Bavlna 20°	Studená voda	1400 ot./min 1400 ot./min – 800 ot./min	8 kg
Lůžkoviny	40 °C 60 °C – studená voda	800 ot./min 800 ot./min – 800 ot./min	3 kg
Sport	30 °C 40 °C – studená voda	1200 ot./min 1200 ot./min – 800 ot./min	3 kg

Program	Predvolená teplota Teplotný rozsah	Maximálna rýchlosť odstreďovania Rozsah rýchlosti odstreďovania	Maximálna hmotnosť náplne
Vypoušť./Odstřed.' ¹⁾		1400 ot./min 1400 ot./min – 800 ot./min	8 kg

¹⁾ Nastavte rýchlosť odstreďovania. Uistite sa, že je vhodná pre druh pranej tkaniny. Ak nastavíte funkciu Bez odstreďovania, potom prebehne iba fáza vypúšťania.

Kompatibilita voliteľných funkcií s programami

Program	Bavlna	Bavlna Eco 	Syntetické	Jemné	Vlna/Hedvábí 	20 Min. - 3 kg	Bavlna 20°	Lůžkoviny	Sport	Vypoušť./Odstřed.'.
Voliteľné funkcie										
Odstředování	■	■	■	■	■	■	■	■	■	■
No Spin 	■	■	■	■	■	■	■	■	■	■
Rinse Hold 	■	■	■	■	■		■		■	
Skvrny ¹⁾	■	■	■	■						
Předpírka	■	■	■	■			■		■	
Pouze máchání	■	■	■	■	■	■	■	■	■	■
Máchání+	■	■	■	■			■		■	
Úspora času ²⁾	■	■	■	■			■			
Odložený start	■	■	■	■	■	■	■	■	■	■

¹⁾ Táto voliteľná funkcia nie je k dispozícii pri teplotách nižších ako 40 °C.

²⁾ Ak nastavíte najkratšie trvanie, odporúčame, aby ste znížili množstvo náplne. V spotrebiči je možné prať aj celú náplň bielizne, ale účinnosť prania môže byť nižšia.

7.2 Woolmark Apparel Care - Modrý




Cyklus prania vlny tohto spotrebiča bol schválený spoločnosťou The Woolmark Company na pranie vlnených odevov, ktoré sú označené symbolom ručného prania «hand wash», za predpokladu, že odevy sa perú v súlade s pokynmi výrobcu tejto práčky. Pri sušení a ďalšej starostlivosti o odevy postupujte podľa pokynov na štítku. M1511

V Spojenom kráľovstve, Írsku, Hongkongu a Indii je symbol Woolmark certifikačnou obchodnou značkou.

8. NASTAVENIA

8.1 Detská poistka

Pomocou tejto voliteľnej funkcie môžete zabrániť deťom hrať sa s ovládacím panelom.

- Ak chcete **zapnúť/vypnúť** túto voliteľnú funkciu, dotknite sa naraz tlačidiel Odstred'ovani a Volba, až kým sa ukazovateľ  **nezapne/ nevypne** na displeji.

Túto funkciu môžete zapnúť:


- Po stlačení tlačidla Start/Pauza: všetky tlačidlá a ovládač programov sú deaktivované (okrem tlačidla On/Off).
- Pred dotykom tlačidla Start/Pauza: spotrebič sa nedá spustiť.

Spotrebič bude voliť túto voliteľnú funkciu potom, ako ju vypnete.

8.2 Zvukové signály


Po dokončení programu (sekvencia zvukov v trvaní asi 2 minút) zaznie zvukový signál.

Ak chcete **vypnúť/zapnúť** zvukové signály, dotknite sa tlačidla Odložený start a tlačidla Úspora času súčasne na 6 sekúnd.

-  Aj keď zvukové signály vypnete, zaznejú pri poruche spotrebiča.

8.3 Trvalé extra plákanie

Pomocou tejto voliteľnej funkcie môžete natrvalo zapnúť funkciu Extra plákanie pre každý nový nastavený program.

- Ak chcete **zapnúť/vypnúť** túto voliteľnú funkciu, dotknite sa súčasne tlačidiel Teplota a Odstred'ovani a podržte ich stlačené, kým sa na displeji nerozsvieti/nezhasne ukazovateľ .

9. PRED PRVÝM POUŽITÍM

1. Uistite sa, že všetky prepravné skrutky boli zo spotrebiča odstránené.
2. Uistite sa, že je dostupná elektrická energia a vodovodný kohútik je otvorený.

3. Nalejte malé množstvo pracieho prostriedku do dávkovača

označeného .

4. Nastavte a spustite program pre bavlnu s najvyššou teplotou bez bielizne v bubne.

Týmto odstránite prípadné nečistoty z bubna a nádrže.

10. KAŽDODENNÉ POUŽÍVANIE



VAROVANIE!

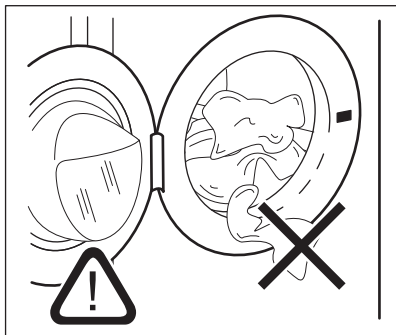
Pozrite si kapitoly ohľadne bezpečnosti.

10.1 Zapnutie spotrebiča

1. Zástrčku spotrebiča zapojte do sieťovej zásuvky.
2. Otvorte vodovodný ventil.
3. Podržte stlačené tlačidlo niekoľko sekúnd, spotrebič sa zapne. Zaznie krátky tón (v prípade zapnutia). Volič programu sa automaticky nastaví na program pre bavlnu.

10.2 Vloženie bielizne

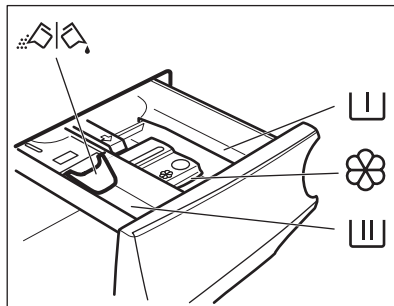
1. Otvorte dverka spotrebiča.
2. Bielizeň vkladajte do bubna po jednom.
3. Skôr ako bielizeň vložíte do spotrebiča, poriadne ju vytraste. Uistite sa, že ste do bubna nevrátili príliš veľa bielizne.
4. Pevne zatvorte dverka.




UPOZORNENIE!


Uistite sa, že medzi tesnením a dverkami nezostala zachytená bielizeň. Hrozí riziko úniku vody alebo poškodenia bielizne.

10.3 Používanie pracích prostriedkov a prídavných prostriedkov




 Priehradka na fázu predpierania, program namáčania alebo odstraňovač škvŕn.

 Priehradka na fázu prania.

 Priehradka na tekuté prídavné prostriedky (aviváž, škrob).

MAX Maximálna úroveň pre množstvo tekutých prídavných prostriedkov.

 Klapka na práškový alebo tekutý prací prostriedok.



Vždy dodržte pokyny, ktoré nájdete na obaloch pracích prostriedkov, ale odporúčame vám, aby ste nepresiahli uvedenú maximálnu úroveň (**MAX**). Toto množstvo však zaručuje najlepšie výsledky prania.

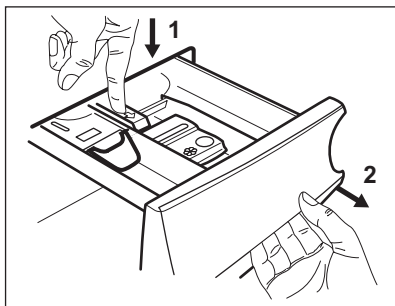


Po pracovnom cykle odstráňte v prípade potreby všetky zvyšky pracacieho prostriedku z dávkovača pracacieho prostriedku.

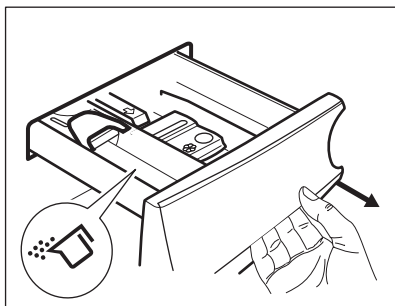
10.4 Kontrola polohy klapky

1. Dávkovač pracacieho prostriedku úplne vytiahnite.

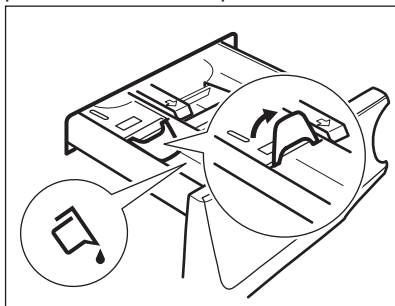
2. Páčku stlačte nadol a vyberte dávkovač.



3. V prípade použitia práškoveho pracieho prostriedku otočte klapku nahor.

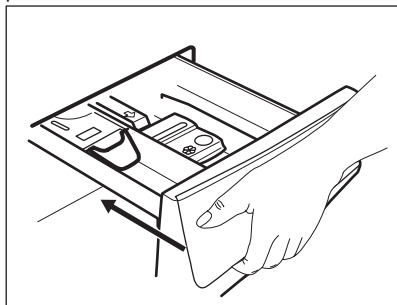


4. V prípade použitia tekutého pracieho prostriedku otočte klapku nadol.



i Pri klapke v polohe NADOL:

- Nepoužívajte gélové ani husté tekuté pracie prostriedky.
 - Nepoužívajte viac tekutého pracieho prostriedku ako je limit označený na klapke.
 - Nenastavujte fázu predpierania.
 - Nenastavujte funkciu posunutého štartu.
5. Odmerajte správne množstvo pracieho prostriedku a aviváže.
6. Opatrne zatvorte dávkovač pracieho prostriedku.



Dbajte na to, aby klapka neprekážala pri zatvorení zásuvky.

10.5 Nastavenie programu

1. Volič programu nastavte na požadovaný program prania. Rozsvieti sa ukazovateľ príslušného programu.
Ukazovateľ tlačidla Start/Pauza bliká. Na displeji sa zobrazí dĺžka trvania programu.
2. Ak chcete zmeniť teplotu a/alebo rýchlosť odstredovania, stlačte príslušné tlačidlá.
3. V prípade potreby nastavte jednu alebo viacej voliteľných funkcií stlačením príslušných tlačidiel. Príslušný ukazovateľ sa zobrazí na displeji a následne sa menia dané informácie.

- i** Ak voľba **nie je možná**, nerozsvieti sa žiadny ukazovateľ a zaznie zvukový signál.


10.6 Spustenie programu s posunutím štartu

Dotknite sa tlačidla Start/Pauza. Spotrebič začne odpočítavať čas posunutého štartu. Keď sa odpočítavanie skončí, program sa spustí.

- i** Program PROSENSE začne na konci odpočítavania.

Zrušenie posunutého štartu po spustení odpočítavania

Ak chcete zrušiť posunutie štartu:


1. Dotykom tlačidla Start/Pauza prerušte činnosť spotrebiča. Príslušný ukazovateľ bliká.
2. Dotýkajte sa tlačidla Odložený start, až kým displej nezobrazí .
3. Opätovným dotykom tlačidla Start/Pauza okamžite spustíte program.

Zmena posunutého štartu po spustení odpočítavania

Zmena posunutého štartu:

1. Dotykom tlačidla Start/Pauza prerušte činnosť spotrebiča. Príslušný ukazovateľ bliká.
2. Opakovane sa dotýkajte tlačidla Odložený start, kým sa na displeji nezobrazí požadovaný čas posunutého štartu.
3. Opätovným dotýkaním sa tlačidla Start/Pauza spustíte nové odpočítavanie.

10.7 Spustenie programu

Dotknutím sa tlačidla Start/Pauza spustíte program. Príslušný ukazovateľ prestane blikáť a bude svietiť. Spustí sa program, dvierka sú blokované. Na displeji sa zobrazí ukazovateľ .

- i** Výpustné čerpadlo môže krátko fungovať predtým, ako spotrebič naplní vodu.

10.8 Zistenie naplnenia ProSense

Po dotknutí sa tlačidla Start/Pauza začne technológia ProSense zisťovanie náplne bielizne:

1. Spotrebič zistí náplň v priebehu niekoľkých minút, ukazovateľ **kg** zablíká a bubon sa na chvíľu roztočí.
2. Na konci zisťovania náplne ukazovateľ **kg** zhasne.

- i** Asi po 20 minútach od spustenia programu sa môže prispôbiť trvanie programu, v závislosti od schopnosti tkanín absorbovať vodu.

- i** Zisťovanie ProSense sa vykoná len pri kompletných pracích programoch (nie je zvolené preskočenie žiadnej fázy).

10.9 Prerušenie programu a zmena voliteľných funkcií

Keď je program spustený, môžete zmeniť len niektoré voliteľné funkcie:

1. Dotknite sa tlačidla Start/Pauza. Príslušný ukazovateľ bliká.
2. Zmeňte voliteľné funkcie. Dané informácie sa následne zmenia aj na displeji.
3. Znova sa dotknite tlačidla Start/Pauza. Prací program bude pokračovať.

10.10 Zrušenie prebiehajúceho programu

1. Stlačením tlačidla On/Off rušíte program a vypnete spotrebič.
2. Stlačením tlačidla On/Off spotrebič znovu zapnete.

Teraz môžete nastaviť nový prací program.

- i** Ak fáza ProSense je už spustená a začala sa naplňovať voda, nový program začne **bez opakovania fázy ProSense**. Voda a prací prostriedok nie sú vypustené, aby sa predišlo mrhaniu.

10.11 Otvorenie dvierok

- i** Ak sú teplota a hladina vody v bubne príliš vysoké a/alebo sa bubon ešte točí, dvierka nemôžete otvoriť.


Počas prebiehajúceho programu alebo odpočítavania posunutého štartu sú dvierka spotrebiča zablokované.

1. Dotknite sa tlačidla Start/Pauza. Na displeji prestane svietiť príslušný ukazovateľ blokovania dvierok.
2. Otvorte dvierka spotrebiča. V prípade potreby pridajte alebo odoberte bielizeň.
3. Dvierka zatvorte a znova sa dotknite tlačidla Start/Pauza.


Program alebo odpočítavanie posunutého štartu bude ďalej pokračovať.

10.12 Koniec programu

Po ukončení programu sa spotrebič automaticky zastaví. Zaznejú zvukové signály (ak sú zapnuté).

Na displeji budú svietiť všetky ukazovatele prania a oblasť s časom zobrazí .

Ukazovateľ tlačidla zhasne Start/Pauza.

Dvierka sa odomknú a ukazovateľ  zhasne.

1. Stlačením tlačidla On/Off spotrebič vypnete.



Päť minút po skončení programu funkcia úspory energie automaticky vypne spotrebič.

- i** Ak spotrebič znovu zapnete, na displeji sa zobrazí indikácia ako na konci naposledy zvoleného programu. Otočením ovládača programu nastavte nový cyklus.

2. Zo spotrebiča vyberte všetku bielizeň.
3. Skontrolujte, či je bubon prázdny.
4. Dvierka a priehradku na prací prostriedok nechajte mierne postvorené, aby ste zabránili tvorbe plesní a zápachu.
5. Zatvorte vodovodný kohútik.

10.13 Vypustenie vody po skončení cyklu

Ak ste si zvolili program alebo voliteľnú funkciu, ktorá nevypúšťa vodu pri poslednom plákaní, program sa ukončí, ale:

- Na displeji sa zobrazí ukazovateľ zablokovaných dvierok .
 - Bubon sa stále v pravidelných intervaloch otáča, aby sa zabránilo pokrčeniu bielizne.
 - Dvierka zostanú zablokované.
 - Ak chcete otvoriť dvierka, musíte vypustiť vodu:
1. V prípade potreby stlačte tlačidlo Odstred'ováni a znížte spotrebičom navrhnutú rýchlosť odstred'ovania.
 2. Stlačte Start/Pauza, aby pokračoval cyklus
 3. Po skončení programu, keď ukazovateľ blokovania dvierok  zhasne, môžete dvierka otvoriť.
 4. Podržte stlačené tlačidlo On/Off niekoľko sekúnd, spotrebič sa vypne.

- i** V každom prípade spotrebič automaticky vyleje vodu po približne 18 hodinách.

10.14 Voliteľná funkcia pohotovostný režim

V snahe ušetriť energiu funkcia automaticky vypne spotrebič, aby sa znížila spotreba energie v týchto prípadoch:

- Ak spotrebič pred stlačením tlačidla Start/Pauza nepoužívate 5 minút. Stlačením tlačidla On/Off spotrebič znovu zapnete.
- Po 5 minútach od skončenia pracieho programu Stlačením tlačidla On/Off spotrebič znovu zapnete. Na displeji sa zobrazí koniec naposledy nastaveného programu.

Otočením ovládača programu nastavte nový cyklus.



Ak nastavíte program alebo voliteľnú funkciu, ktoré končia s vodou v bubne, funkcia **nevypne** spotrebič, aby vám pripomenula, že máte vypustiť vodu.

11. TIPY A RADY



VAROVANIE!

Pozrite si kapitoly o hľadne bezpečnosti.

11.1 Vloženie bielizne

- Bielizeň rozdeľte na: bielu, farebnú, syntetickú, jemnú a vlnenú bielizeň.
- Dodržiavajte pokyny uvedené na štítkoch odevov.
- Neperte spolu bielu a farebnú bielizeň.
- Niektorá farebná bielizeň môže pri prvom praní pustiť farbu. Nové farebné odevy odporúčame prať niekoľko krát osobitne.
- Zapnite gombíky na obliečkach, zipsy, háčiky a patentky. Zaviazte opasky.
- Vyprázdňte vrecká a odevy narovnajte.
- Viacvrstvé odevy, vlnené oblečenie a odevy s namaľovanými dekoráciami prevráťte naruby.
- Ťažko odstrániteľné škvrny ošetríte vopred.
- Odolné škvrny odstraňujte špeciálnymi pracími prostriedkami.
- Dávajte pozor na záclony. Odstráňte háčiky a záclony vložte do pracieho vaku alebo obliečky.
- Neperte neobrúbené ani natrhnuté odevy. Na pranie malých a/alebo citlivých kúskov (napr. podprsenky s kosticami, opasky, pančuchové nohavice a pod.) použite pracie vrecko.
- Veľmi malé náplne môžu spôsobiť problémy s vyvážením vo fáze odstreďovania, čo môže mať za následok nadmerné vibrácie. Ak sa tak stane:

- prerušte program a otvorte dverka (pozrite si „Otvorenie dveriek, po spustení programu alebo počas odpočítavania posunutého štartu“);
- ručne usporiadajte bielizeň tak, aby jednotlivé položky boli vo vnútri rovnomerne rozložené;
- stlačte tlačidlo Start/Pauza. Fáza odstreďovania pokračuje.

11.2 Veľmi odolné škvrny

Na niektoré škvrny nestačí voda a prací prostriedok.

Tieto škvrny odporúčame ošetriť ešte pred vložením odevu do práčky.

Špeciálne odstraňovače škvŕn sú k dispozícii. Použite špeciálny odstraňovač škvŕn určený pre daný typ škvŕny a tkaniny.

11.3 Pracie prostriedky a iné prídavné prostriedky

- Používajte len pracie prostriedky a prídavné prostriedky určené špeciálne pre práčky:
 - práškové pracie prostriedky na všetky druhy tkanín,
 - práškové pracie prostriedky na jemnú bielizeň (max. 40 °C) a vlnu,
 - tekuté pracie prostriedky, hlavne pri programoch prania s nízkou teplotou (max. 60 °C) pre všetky druhy tkanín alebo špeciálne prostriedky na pranie vlny.
- Nemiešajte rôzne typy pracích prostriedkov.

- Nepoužívajte viac pracieho prostriedku, ako sa odporúča. Ochráňte tak životné prostredie.
- Dodržte pokyny, ktoré nájdete na obale pracích prostriedkov alebo prídavných prostriedkov bez toho, aby ste použili väčšie množstvo, ako je uvedené (**MAX**).
- Používajte odporúčané pracie prostriedky určené pre daný typ a farbu tkaniny, teplotu programu a úroveň znečistenia.

11.4 Ekologické tipy

- Pri praní bežne znečistenej bielizne nastavte program bez fázy predpierania.
- Prací program vždy spúšťajte s maximálnou povolenou náplňou bielizne.
- Ak ošetrujete škrvny pred práním, môžete použiť odstraňovač škvŕn,

keď nastavíte program s nízkou teplotou.

- Zistite si tvrdosť vody vo vašej lokalite, aby ste používali správne množstvo pracieho prostriedku. Pozrite si časť „Tvrdosť vody“.

11.5 Tvrdosť vody

Ak žijete v oblasti s vysokou alebo strednou tvrdosťou vody, odporúčame používať zmäkčovač vody. V oblastiach s mäkkou vodou ho nie je potrebné používať.

Ak chcete zistiť tvrdosť vody vo vašej oblasti, obráťte sa na miestnu vodárenskú spoločnosť.

Použite správne množstvo zmäkčovača vody. Dodržiavajte pokyny uvedené na obale produktu.

12. OŠETROVANIE A ČISTENIE



VAROVANIE!

Pozrite si kapitoly ohľadne bezpečnosti.



Vždy dodržiavajte pokyny uvedené na obale produktu.

12.1 Vonkajšie čistenie

Spotrebič čistite iba jemným saponátom a teplou vodou. Všetky povrchy vytrite dosucha.



UPOZORNENIE!

Nepoužívajte alkohol, rozpúšťadlá ani chemikálie.

12.2 Odvápňovanie



Ak žijete v oblasti s vysokou alebo strednou tvrdosťou vody, odporúčame používať odstraňovač vodného kameňa pre práčky.

Pravidelne kontrolujte, či nie je bubon zanesený vodným kameňom.

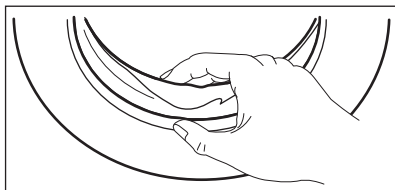
Bežné pracie prostriedky už obsahujú zmäkčovacie látky, ale odporúčame vám občas spustiť cyklus s prázdny bubnom a odvápňovacím prípravkom.

12.3 Program prania na údržbu práčky

Pri programoch s nízkou teplotou sa môže stať, že v bubne ostanú zvyšky pracieho prostriedku. Pravidelne vykonajte program prania na údržbu práčky. Potrebné kroky:

- Vyberte všetku bielizeň z bubna.
- Vyberte program na bavlnu s najvyššou teplotou alebo použite program Čistení práčky, ak je dostupný. Do prázdneho bubna pridajte malé množstvo práškového pracieho prostriedku, aby ste vypláchli prípadné zvyšky.

12.4 Tesnenie dvierok



Pravidelne kontrolujte tesnenie a z jeho vnútornej strany odstráňte všetky predmety.

12.5 Čistenie bubna

Pravidelne prezerajte bubon, aby nedošlo k vzniku hrdze.

Pre kompletné čistenie:

1. Bubon vyčistíte špeciálnym prostriedkom na nehrdzavejúcu oceľ.

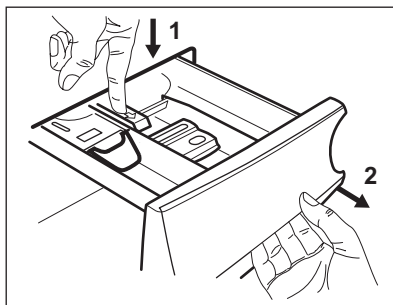
i Vždy dodržiavajte pokyny uvedené na obale produktu.

2. Spustíte krátky program na bavlnu pri vysokej teplote alebo použijete program Čistení pračky, ak je dostupný. Do prázdneho bubna pridajte malé množstvo práškového pracieho prostriedku, aby ste vypláchli prípadné zvyšky.

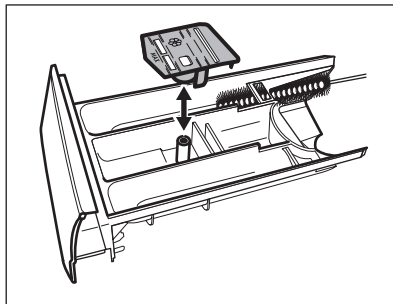
12.6 Čistenie dávkovača pracieho prostriedku

Ak chcete zabrániť možnému usadzovaniu sa zaschnutého pracieho prostriedku alebo avivážneho prostriedku a/alebo tvorbe plesni v násypke dávkovača pracieho prostriedku, z času na čas vykonajte tento čistiaci postup:

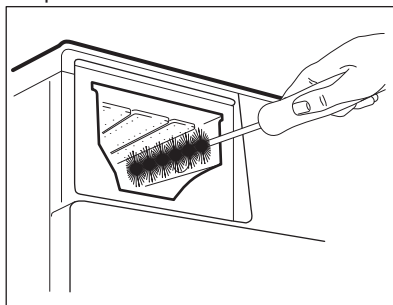
1. Otvorte zásuvku. Západku stlačte smerom dole, ako je naznačené na obrázku a vytiahnite ju von.



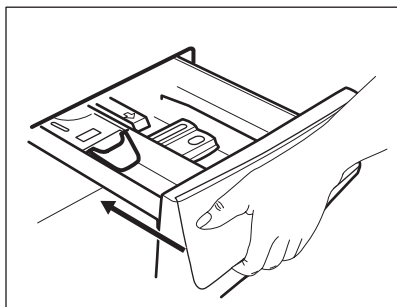
2. Odstráňte vrchnú časť priehradky na aviváže, aby ste si zjednodušili čistenie, a násypku vypláchnite pod tečúcou teplou vodou, aby ste odstránili akékoľvek stopy nahromadeného prostriedku. Po vyčistení vráťte vrchnú časť na svoje miesto.



3. Uistite sa, že ste odstránili všetky zvyšky prostriedkov z hornej aj spodnej časti priehradky. Na vyčistenie priehradky násypky použite malú kefku.



4. Násypku nasuňte na vodiace lišty a zatvorte ju. Spustíte program plákania bez bielizne.



12.7 Čistenie vypúšťacieho čerpadla



VAROVANIE!

Zástrčku napájacieho kábla vytiahnite zo sieťovej zásuvky.



Pravidelne kontrolujte filter vypúšťacieho čerpadla a uistite sa, že je čistý.

Vyčistíte vypúšťacie čerpadlo, ak:

- Spotrebič nevypustí vodu.
- Bubon sa netočí.
- Spotrebič vydáva nezvyčajný hluk z dôvodu upchania vypúšťacieho čerpadla.
- Displej zobrazuje kód alarmu **E20**.

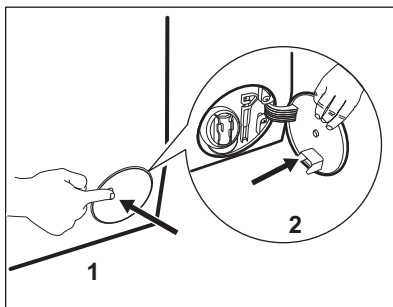


VAROVANIE!

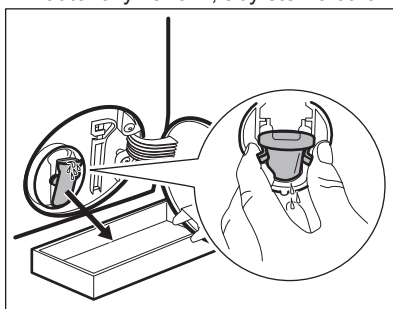
- Filter nevyťahujte, kým je spotrebič v prevádzke.
- Čerpadlo nečistite, ak je voda v spotrebiči horúca. Počkejte, kým voda vychladne

Ak chcete vyčistiť čerpadlo, postupujte takto:

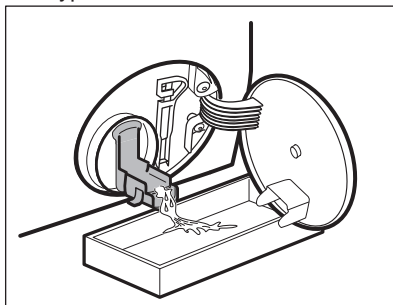
1. Otvorte kryt čerpadla.



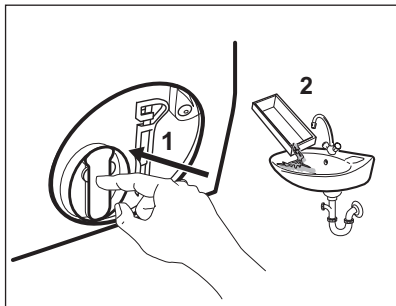
2. Pod vývod vypúšťacieho čerpadla položte vhodnú misku, aby ste zachytili vytekajúcu vodu.
3. Stlačte dve páčky spolu a potiahnite odtokový kanálik, aby ste ho otvorili.



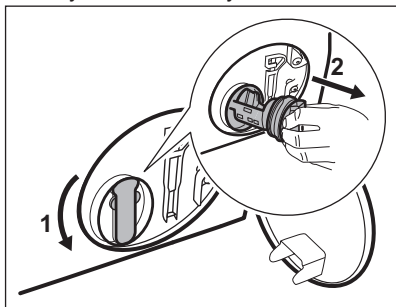
4. Vypustite vodu.



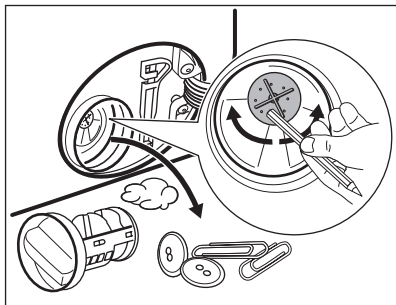
5. Keď je miska plná vody, vráťte odtokový kanálik späť na svoje miesto a vyprázdňte nádobu.
6. Zopakujte kroky č. 4 a 5, až kým voda neprestane tečť.



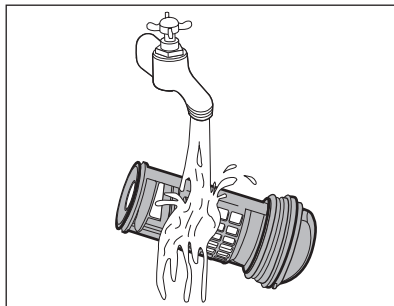
7. Zavrite odtokový kanálík a otočte filter proti smeru hodinových ručičiek, aby ste ho mohli vybrať.



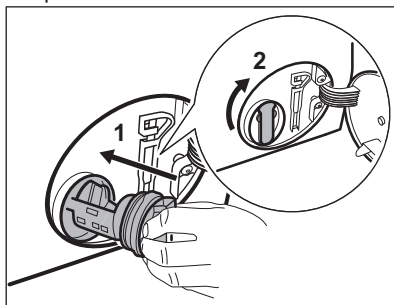
8. V prípade potreby odstráňte chumáče a predmety zachytené vo filtri.
9. Presvedčte sa, že sa lopatka čerpadla môže otáčať. Ak sa nedá otočiť, obráťte sa na autorizované servisné stredisko.



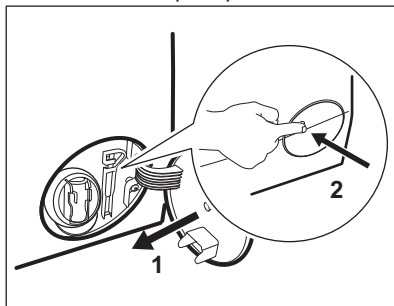
10. Filter vyčistíte pod tečúcou vodou.



11. Vráťte filter späť na špeciálne listy tak, že ho otočíte v smere hodinových ručičiek. Uistite sa, že ste filter utiahli správne, aby ste zabránili priesakom.



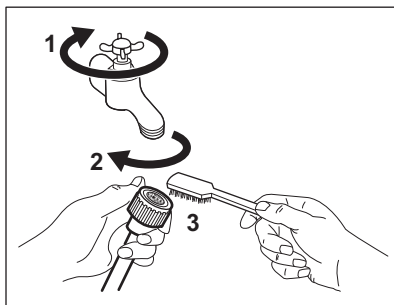
12. Zatvorte vstup čerpadla.



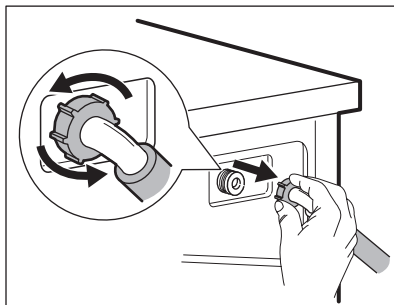
12.8 Čistenie filtra v prívodnej hadici a filtra ventilu

Odporúčame občas vyčistiť filtre prívodnej hadice a ventil, aby ste odstránili usadeniny, ktoré sa tam časom nahromadia:

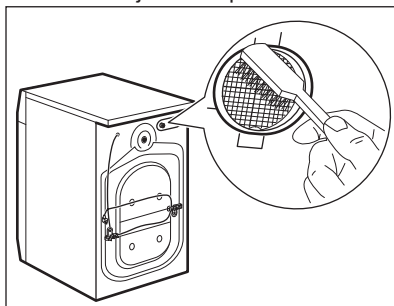
1. Odpojte prívodnú hadicu od prívodu vody a vyčistite filter.



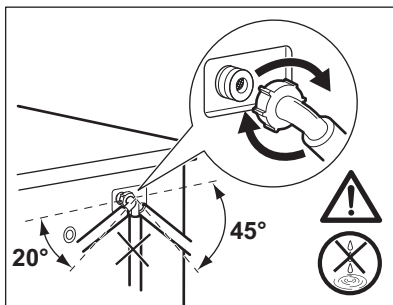
2. Prívodnú hadičku odpojte od spotrebiča uvoľnením krúžkovej matice.



3. Keľkou na zuby vyčistite filter ventilu na zadnej strane spotrebiča.



4. Keď znovu pripojíte hadičku na zadnej strane spotrebiča, otočte ju doľava a doprava (nie vertikálne), v závislosti od polohy vášho vodovodného kohútika.



12.9 Núdzové vypustenie

Ak spotrebič nevypúšťa vodu, postupujte rovnako, ako je uvedené v odseku „Čistenie odtokového filtra“. V prípade potreby čerpadlo vyčistite.

12.10 Ochranné opatrenia pred mrazom

Ak sa spotrebič nachádza na mieste, kde môže teplota dosiahnuť hodnoty okolo 0 °C alebo môže klesnúť pod túto teplotu, odstráňte zvyšnú vodu z prívodnej hadice a vypúšťacieho čerpadla.

1. Zástrčku napájacieho kábla vytiahnite zo sieťovej zásuvky.
2. Zatvorte vodovodný kohútik.
3. Obidva konce prívodnej hadice vložte do nádoby a nechajte vodu odtiecť z hadice.
4. Vyprázdňte vypúšťacie čerpadlo. Prečítajte si informácie o núdzovom vypustení.
5. Keď je vypúšťacie čerpadlo prázdne, znova nainštalujte prívodnú hadičku.



VAROVANIE!

Pred opätovným použitím spotrebiča sa uistite, že je teplota vyššia než 0 °C. Výrobca nie je zodpovedný za škody spôsobené nízkymi teplotami.

13. RIEŠENIE PROBLÉMOV



VAROVANIE!

Pozrite si kapitoly ohľadne bezpečnosti.

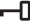
13.1 Úvod

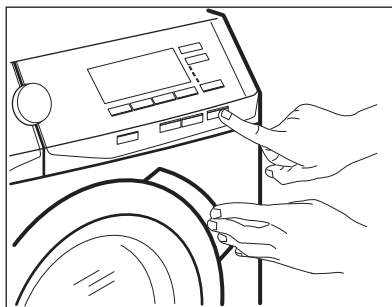
Spotrebič sa nespúšťa alebo sa počas prevádzky zastaví.

Najprv skúste nájsť riešenie problému (pozrite si tabuľku). Ak problém pretrváva, obráťte sa na autorizované servisné stredisko.

V prípade veľkých problémov zaznie zvukový signál, na displeji sa zobrazí výstražný kód a tlačidlo Start/Pauza môže plynule blikať:

- **E10** – Do spotrebiča nepriteká správne voda.
- **E20** – Spotrebič nevypúšťa vodu.
- **E40** – Dvierka spotrebiča sú otvorené alebo sú nesprávne zatvorené. Skontrolujte dvierka!

i Ak je v spotrebiči príliš veľa bielizne, vyberte z bubna niekoľko kusov bielizne a/alebo dvierka držte zatlačené a stlačte tlačidlo Start/Pauza, kým ukazovateľ  neprestane blikať (pozrite si obrázok nižšie).



- **E80** – Elektrické napájanie je nestabilné. Počkajte, kým sa napájanie neustáli.
- **E91** – Elektronické prvky spotrebiča nereagujú. Spotrebič vypnite a opäť zapnite.



VAROVANIE!

Pred akoukoľvek činnosťou spotrebič odpojte od elektrickej siete.

13.2 Možné poruchy

Problém	Možné riešenie
Program sa nespúšťa.	Uistite sa, že je zástrčka pripojená do sieťovej zásuvky.
	Uistite sa, že sú dvierka spotrebiča zatvorené.
	Uistite sa, že poistka v poistkovej skrini nie je poškodená ani vyhodnená.
	Uistite sa, že ste sa dotkli Start/Pauza.
	Ak je nastavené posunutie štartu, zrušte toto nastavenie alebo počkajte na dokončenie odpočítavania.
	Ak je zapnutá funkcia Detská poistka, vypnite ju.
Do spotrebiča nepriteká správne voda.	Uistite sa, že je otvorený vodovodný kohútik.
	Uistite sa, že je tlak pritekajúcej vody dostatočný. Príslušné informácie získate od dodávateľa vody.
	Uistite sa, že vodovodný kohútik nie je upchatý.
	Uistite sa, že prívodná hadica nie je skrútená, poškodená ani ohnutá.
	Uistite sa, že je správne pripojená prívodná hadica.

Problém	Možné riešenie
Spotrebič napustí vodu a hneď ju aj vypustí.	Uistite sa, že je odtoková hadica v správnej polohe. Hadica môže byť príliš nízko (pozrite si odsek „Vypúšťanie vody“).
Spotrebič nevypustí vodu.	Uistite sa, že odtokové potrubie nie je upchaté. Uistite sa, že odtoková hadica nie je skrútená ani ohnutá. Uistite sa, že odtokový filter nie je upchatý. V prípade potreby vyčistite filter. Pozrite si časť „Ošetrovanie a čistenie“.
	Uistite sa, že je správne pripojená odtoková hadica.
	Ak ste nastavili program bez fázy vypúšťania, nastavte program s vypúšťaním.
	Ak ste nastavili voliteľnú funkciu, po skončení ktorej zostane voda v bubne, nastavte program vypúšťania.
Fáza odstredovania nefunguje alebo cyklus prania trvá dlhšie než zvyčajne.	Nastavte program odstredovania. Uistite sa, že odtokový filter nie je upchatý. V prípade potreby vyčistite filter. Pozrite si časť „Ošetrovanie a čistenie“.
	Bielizeň v bubne ručne rozložte a znovu spustíte fázu odstredovania. Tento problém môže byť spôsobený problémom s vyvážením.
Na podlahe je voda.	Uistite sa, že sú prípojky hadíc na vodu tesné a že neuniká žiadna voda. Uistite sa, že odtoková hadica nie je poškodená. Uistite sa, že používate správny typ a množstvo pracieho prostriedku.
Nie je možné otvoriť dvierka spotrebiča.	Uistite sa, že ste zvolili prací program, ktorý končí s vodou v nádrži. Uistite sa, že sa skončil prací program. Ak je v bubne voda, nastavte program vypúšťania alebo odstredovania. Presvedčte sa, že má spotrebič prívod elektrickej energie. Tento problém môže byť spôsobený chybou spotrebiča. Obráťte sa na autorizované servisné stredisko. Ak potrebujete otvoriť dvierka, pozorne si prečítajte časť „Núdzové otvorenie dvierok“.
Spotrebič vydáva nezvyčajný zvuk a vibruje.	Uistite sa, že je spotrebič správne vyvážený. Pozrite si časť „Inštalácia“.

Problém	Možné riešenie
	Uistite sa, že bol odstránený obal a prepravné skrutky. Pozrite si časť „Inštalácia“.
	Do bubna pridajte ďalšiu bielizeň. Náplň môže byť príliš malá.
Trvanie programu sa zväčší alebo zníži počas prebiehajúceho programu.	Funkcia ProSense dokáže prispôbiť trvanie programu podľa typu a množstva bielizne. Pozrite si „Zistenie dávky ProSense“ v kapitole „Každodenné používanie“.
Neuspokojivé výsledky prania.	Zvýšte množstvo pracieho prostriedku alebo použite iný typ.
	Pred práním z bielizne odstráňte odolné škrvny pomocou špeciálnych produktov.
	Uistite sa, že ste nastavili správnu teplotu.
	Odoberte nejakú bielizeň.
Príliš veľa peny v bubne počas pracieho cyklu.	Znížte množstvo pracieho prostriedku.
Po dokončení pracieho cyklu zostávajú v zásuvke dávkovača zvyšky pracieho prostriedku.	Uistite sa, že klapka je v správnej polohe (HORE pre práškový prací prostriedok - DOLE pre tekutý prací prostriedok). Uistite sa, že ste použili dávkovač pracieho prostriedku podľa pokynov uvedených v tomto návode.

Po kontrole spotrebič zapnite. Program bude pokračovať od bodu prerušenia. Ak sa problém vyskytne znova, obráťte sa na autorizované servisné stredisko. Ak sa na displeji zobrazia iné chybové kódy: Vypnite a zapnite spotrebič. Ak problém pretrváva, obráťte sa na autorizované servisné stredisko.

14. SPOTREBA




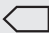


Údaje v tejto tabuľke sú približné. Údaje môžu ovplyvniť rôzne faktory: množstvo a druh bielizne, teplota vody a okolitá teplota.



Počas pracieho programu môže technológia ProSense meniť trvanie prania a hodnoty spotreby. Bližšie informácie nájdete v odseku „Zistenie náplne ProSense“ v kapitole „Každodenné používanie“.

Programy	Náplň (kg)	Spotreba energie (kWh)	Spotreba vody (litre)	Približné trvanie programu (minúty)	Zostatková vlhkosť (%) ¹⁾
Bavlna 60 °C	8	1,40	70	210	52
Bavlna 40 °C	8	1,20	69	205	52

Programy	Náplň (kg)	Spotreba energie (kWh)	Spotreba vody (litre)	Približné trvanie programu (minúty)	Zostatková vlhkosť (%) ¹⁾
Syntetické 40 °C	3	0,60	56	140	35
Jemné 40 °C	3	0,55	59	95	35
Vlna/Hedvábí 30 °C	1,5	0,45	62	75	30
Štandardné programy na bavlnu 					
Štandardný program bavlna 60 °C 	8	0,81	52	275	52
Štandardný program bavlna 60 °C 	4	0,57	40	228	52
Štandardný program bavlna 40 °C 	4	0,51	40	226	52

¹⁾ Na konci fázy odstreďovania.

Vypnutý režim (W)	Pohotovostný režim (W)
0.30	0.30
Informácie v hore uvedenej tabuľke sú v súlade s nariadením Európskej komisie 1015/2010, ktorým sa zavádza smernica 2009/125/ES	

15. TECHNICKÉ ÚDAJE

Rozmer	Šírka/výška/hĺbka/celková hĺbka	600 mm/ 850 mm/ 571 mm/ 600 mm
Zapojenie do elektrickej siete	Napätie Celkový výkon Poistka Frekvencia	230 V 2 200 W 10 A 50 Hz
Úroveň ochrany proti vniknutiu pevných častíc a vlhkosti je zabezpečená ochranným krytom, okrem miesta, kde nemá nízkonapäťové zariadenie žiadnu ochranu proti vlhkosti		IPX4
Tlak pritekajúcej vody	Minimálny Maximálny	0,5 bar (0,05 MPa) 8 bar (0,8 MPa)
Prívod vody ¹⁾		Studená voda
Maximálna náplň	Bavlna	8 kg
Energetická trieda		A+++ -20 %

Rýchlosť odstreďovania Maximálny

1400 ot./min

1) Prívodnú hadicu pripojte k vodovodnému kohútiku s 3/4" závitom.

16. PRÍSLUŠENSTVO

16.1 Dostupné na www.aeg.com/shop alebo od autorizovaného predajcu

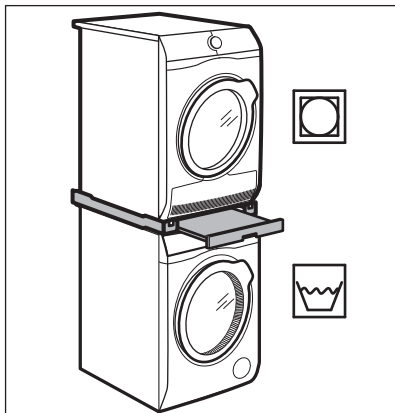
i Bezpečnostné štandardy spotrebiča zaručí iba vhodné príslušenstvo schválené AEG. Pri použití neschválených dielov zanikajú akékoľvek nároky na sťažnosti.

16.2 Súprava upevňovacích doštičiek

Ak spotrebič inštalujete na podstavec, zaistite spotrebič upevňovacími doštičkami.

Pozorne si prečítajte pokyny dodávané s príslušenstvom.

16.3 Montážna súprava



Sušičku môžete umiestniť na hornú časť práčky **iba s použitím správnej montážnej súpravy vyrobenej a schválenej spoločnosťou AEG.**

i Skontrolujte hĺbky vašich spotrebičov, aby ste si overili kompatibilitu montážnej súpravy.

Montážnu súpravu môžete použiť iba so spotrebičmi uvedenými v letáku dodávanom s týmto príslušenstvom.

Pozorne si prečítajte pokyny dodávané so spotrebičom a príslušenstvom.



VAROVANIE!

Sušičku neumiestňujte pod práčku.

17. OCHRANA ŽIVOTNÉHO PROSTREDIA

Materiály označené symbolom odovzdajte na recykláciu. Obal hodte do príslušných kontajnerov na recykláciu. Chráňte životné prostredie a zdravie ľudí

a recyklujte odpad z elektrických a elektronických spotrebičov. Nelikvidujte spotrebiče označené symbolom spolu s odpadom z domácnosti. Výrobok

odovzdajte v miestnom recyklačnom zariadení alebo sa obráťte na obecný alebo mestský úrad.

www.aeg.com/shop



192951060-A-402016



AEG